

ZEXEL - PRÜFWERTE
Reiheneinspritzpumpen

BOSCH-Kombinationsnummer	:	9 400 610 288	1/6
ZEXEL-Kombinationsnummer	:	101401-1612	
Ausgabe	:	30.06.1993	[2]
Kunde	:	MITSUBISHI	
Motor	:	4D31T2 / ME016782	

EP-Typnummer / Bezeichnung : 101040-9550 PES4A
Regler-Typnummer / Bezeichnung : 105921-5890 EP/RLD

PRÜFVORAUSSETZUNGEN

Prüföl : ISO-4113
Prüföl-Zulauftemperatur °C : 40,00...45,00
Zulaufdruck bar : 1,6
Prüf-Düsenhalter-Kombination : 1 688 901 013
Öffnungsdruck bar : 175
Prüfdruckleitung
Außen x Innen x Länge mm : 6,00 x 2,00 x 600

FÖRDERBEGINN

Vorhub mm : 3,6 ± 0,05
Regelweg mm : -
Förderbeginn-Anriß Zyl.-Nummer : -
Nockenfolge : 1 - 3 - 4 - 2

Förderbeginn-Anriß Zyl.-Nummer : -
Förderbeginn-Versatz °NW : 0-90-180-270

Toleranz +- °: 0,50 (0,75)

A1

ZEXEL - Prüfwerte

Einspritzpumpen



Fördermengen:

Einstellposition	Regelweg (mm)	Drehzahl (1/min)	Fördermenge (cm ³ /1000 Hübe)	Unterschied (%)	Fixierung	Bemerkung
	12,2	1000	65,0 ± 1,0	± 2,5	Regelstange	Basis
H	ca. 9,5	325	10,2 ± 1,3	± 10,0	Regelstange	
A	R ₁ (12,2)	1000	65,0 ± 1,0	-	Hebel	Basis Ladedruck kPa (mmHg) über 54,7 (über 410)
B	R ₁ +0,4	1750	(65,9) ± 2,0	-	Hebel	Ladedruck kPa (mmHg) über 54,7 (über 410)
C	R ₂ -0,55	500	(47,2) ± 2,0	-	Hebel	Ladedruck 0
D	-	800	über 54,5	-	Hebel	Ladedruck 0
I	-	100	72,5 ± 5,0	-	Hebel	Ladedruck 0 Regelstangenweg- begrenzung

Spritzversteller: EP/SCDM
105676-0840

Drehzahl (1/min)	unter 1500	1450	1750				
Grad (°)	START	unter 0,5	ENDE 2,5 ± 0,5				

A2

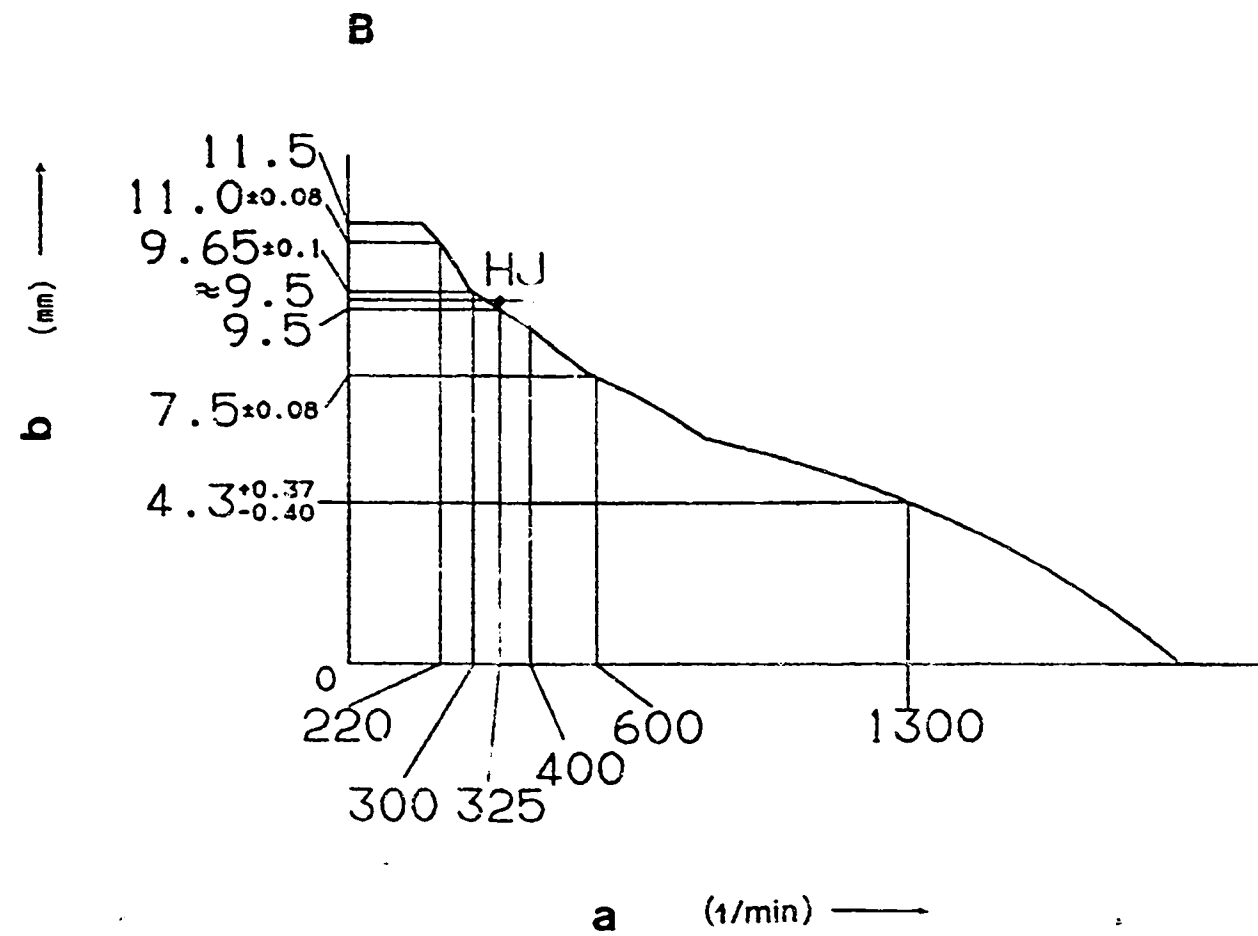
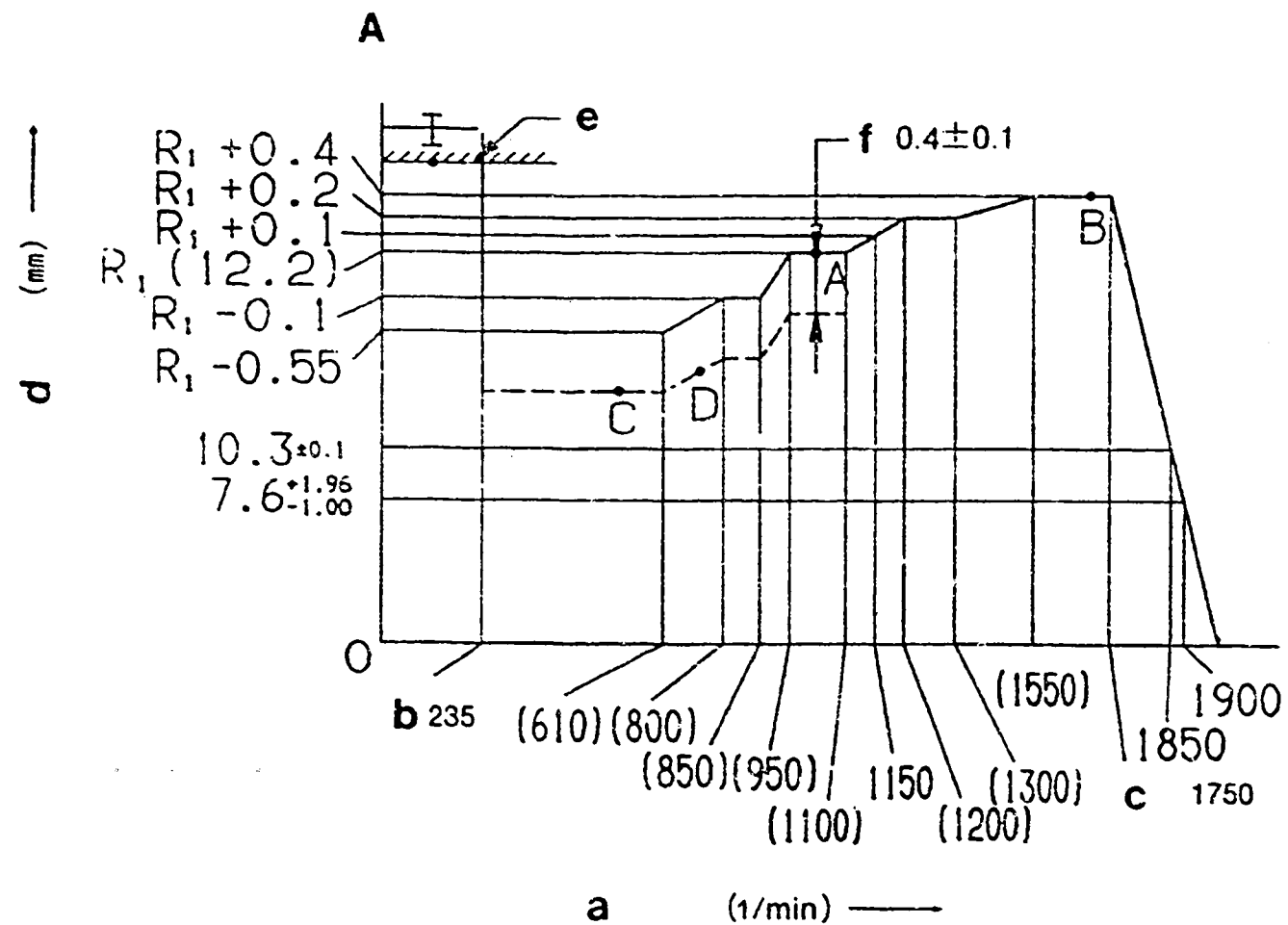
ZEXEL - Prüfwerte
Einspritzpumpen



A3

ZEXEL - Prüfwerte
Einspritzpumpen





EINSTELLUNG DES REGLERS

A = Vollast einstellen

- a = Pumpendrehzahl
- b = unter
- c = über
- d = Regelstangenweg
- e = Regelstangenweg-Begrenzung
- f = LDA-Hub:

Bild 1

B = Leerlauf einstellen

- a = Pumpendrehzahl
- b = Regelstangenweg

A4

ZEXEL - Prüfwerte
Einspritzpumpen



A5

ZEXEL - Prüfwerte
Einspritzpumpen



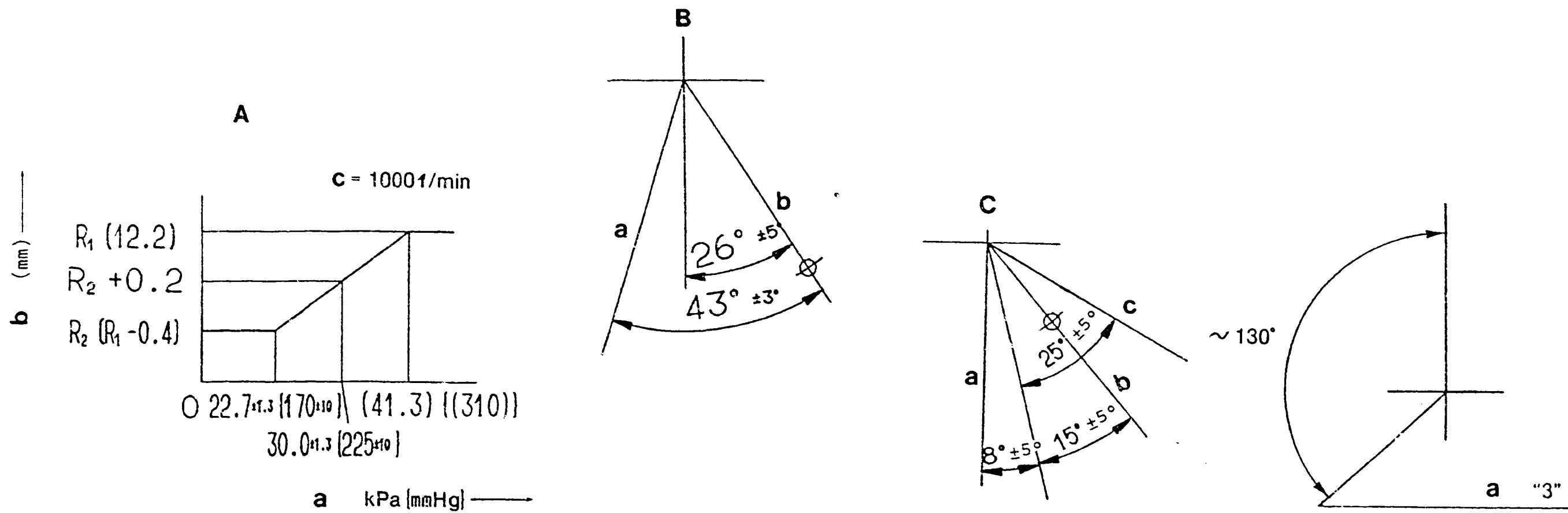


Bild 2

101401-1612 3/6

A = Ladedruckabhängigen Vollst-
anschlag einstellen

a = LDA-Druck
b = Regelstangenweg
c = einstellen auf:

B = Drehzahlverstellhebelwinkel

a = obere Nenndrehzahl
b = Leerlauf

C = Abstellhebelwinkel

a = Stopstellung
b = normal
c = Normalstellung

■ VERSTELLUNG DES SPRITZBEGINNS

Auf 1. Element des Spritzbeginns
stellen.

Vor oberen Totpunkt des Winkels
(B.T.D.C): 11°

a = Marke

A6

ZEXEL - Prüfwerte
Einspritzpumpen



A7

ZEXEL - Prüfwerte
Einspritzpumpen



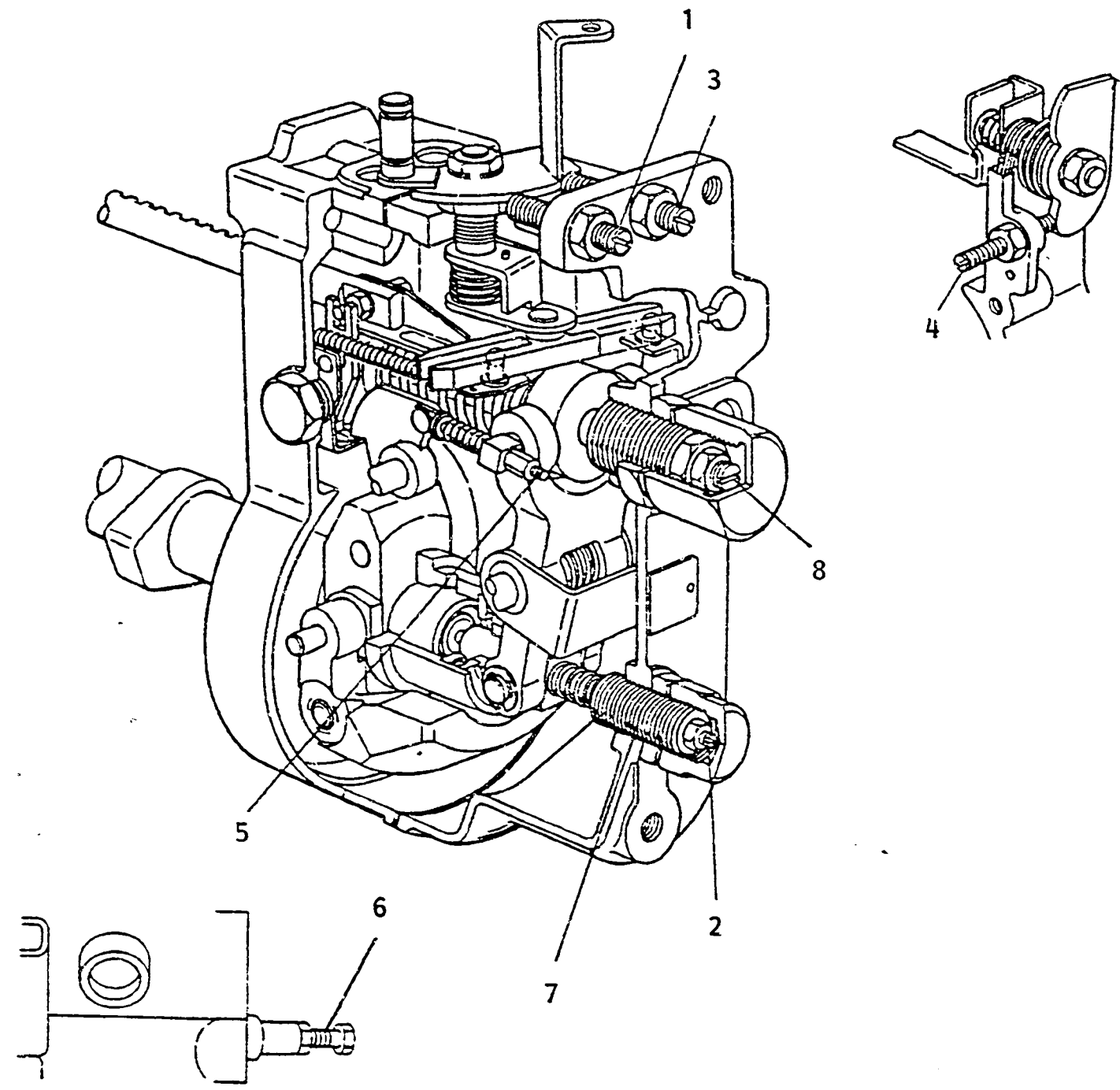
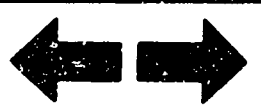


Bild 3

101401-1612 4/6

- 1 = Schraube
- 2 = Schraube
- 3 = Schraube
- 4 = Schraube

- 5 = Schraube
- 6 = Schraube
- 7 = Federkapsel
- 8 = Reglerwelle



	Pumpendrehzahl (1/min)	Regelweg (mm)	Bemerkung
Lage des Leerlaufhebels provisorisch einstellen	100	11,5	• Schraube (1) einstellen
Leerlauf einstellen	220	9,65	• Federkapsel (1) einstellen • Schraube (1) einstellen
Regeifeder einstellen	600 1300	7,5 4,3+0,37 -0,40	• Lage der Reglerwelle einstellen • Bestätigung
Leerlaufhebellage einstellen	325	9,5	• Schraube (1) einstellen • Verstellhebelwinkel nach- prüfen: (° - °)

	Pumpendrehzahl (1/min)	Regelweg (mm)	Bemerkung
Verstellhebel provisorisch einstellen	1800	12,2	• Schraube (3) einstellen
Volllast einstellen	1000	12,2	• Schraube (4) einstellen
Angleich-Kurvenplatte einstellen	1150	12,2 ± 0,1	• Schraube (5) einstellen
	(500)	(11,65)	• Bestätigung
	(800)	(12,1)	• Bestätigung
	(850)	(12,1)	• Bestätigung
	(950)	(12,2)	• Bestätigung
	(1100)	(12,2)	• Bestätigung
	(1200)	(12,4)	• Bestätigung
	(1300)	(12,4)	• Bestätigung
	(1550)	(12,6)	• Bestätigung
Fördermenge (A) nachprüfen			
Enddrehzahlregelung einstellen	über 1750	12,6	• Schraube (3) einstellen
	1850	10,3 ± 0,1	• Bestätigung
	1900	7,6+1,96 -1,00	• Verstellhebelwinkel nachprüfen: (° - °)
Startmengengrenzwert bestätigen	325	ca. 9,5	• Verstellhebel auf Punkt J einstellen
	0	11,5	• Bestätigung • Verstellhebel auf "Volllast" stellen und Regelstangenweg nachprüfen
Rauchbegrenzer nachprüfen	Prüfen, ob sich die Regelstange nicht über mm hinausbewegt, wenn der Verstellhebel bei in "H" gehaltener Pumpendrehzahl 1/min und Verstellhebel in Höchst-Drehzahlstellung gebracht wird. Danach Pumpendrehzahl auf 1/min steigern und prüfen, ob sich die Regelstange in Richtung Fördermengenabnahme bewegt.		
Regelstangenanschlag einstellen	Den Verstellhebel in der Stellung für maximale Drehzahl feststellen. Die Regelstange mit Hilfe der Schraube feststellen, wenn die Pumpendrehzahl 100 1/min und die erzielte Kraftstoffeinspritzmenge 72,5+5 cm ³ /1000 Hub beträgt. Fördermengen nochmals überprüfen.		
	Prüfen, ob das Abstandsmaß zwischen der Stirnfläche des Pumpengehäuses und der Oberseite des Schraubenkopfes gleich der Tiefe der Regelstangenhutmutter ist. Zur Sicherung der Schraube (6), Mutter festziehen und Regelstangenhutmutter festschrauben. Fördermengen nochmals überprüfen.		

A12

ZEXEL - Prüfwerte
Einspritzpumpen



A13

ZEXEL - Prüfwerte
Einspritzpumpen



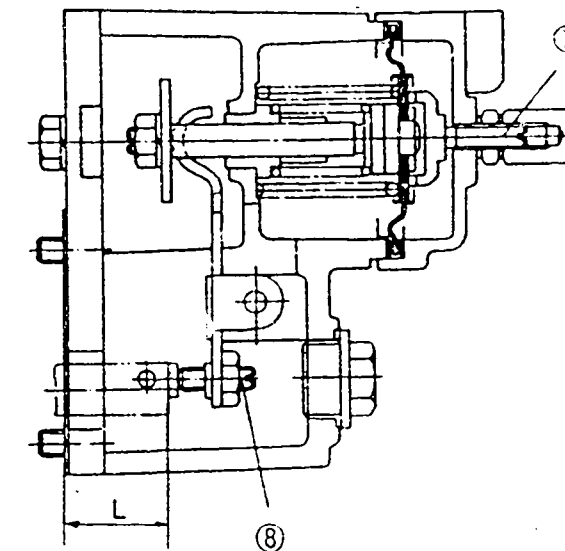
Pumpendrehzahl auf 1000 1/min einstellen und Verstellhebel in Vollastposition klemmen.

In diesem Zustand das Maß "L" der Stößelstange von der Stirnfläche bis zum Abstandsstück mit einer Lehre messen (Prüfwert: 23,5 bis 24,5 mm).

	Ladedruck kPa (mmHg)	Regelstangenstellung (mm)	Bemerkungen
Hubeinstellung des ladedruckabhängigen Volllastanschlags		12,4 → 11,9	• Schraube (8) einstellen
Feder des ladedruckabhängigen Volllastanschlags einstellen	22,7 ± 1,3 [170 ± 10] 30,0 ± 1,3 [225 ± 10] (41,3) [(310)]	R ₁ -0,1 R ₂ +0,2 R ₁	• Schraube (7) einstellen • LDA-Hub bestätigen: 0,4 ± 0,1 mm

Bild 4

7 = Schraube
8 = Schraube



A14

ZEXEL - Prüfwerte
Einspritzpumpen



A15

ZEXEL - Prüfwerte
Einspritzpumpen



ZEXEL - PRÜFWERTE
Reiheneinspritzpumpen

BOSCH-Kombinationsnummer	:	9 400 610 282	1/4
ZEXEL-Kombinationsnummer	:	101421-4450	
Ausgabe	:	30.06.1993	[1]
Kunde	:	ISUZU	
Motor	:	C221 / 5-15600-195-1	

EP-Typnummer / Bezeichnung : 101042-9620 / PES4A
Regler-Typnummer / Bezeichnung : 105542-6350 / EP/RBD

PRÜFVORAUSSETZUNGEN

Prüföl : ISO-4113
Prüföl-Zulauftemperatur °C : 40,00...45,00
Zulaufdruck bar : 1,6
Prüf-Düsenhalter-Kombination : 1 688 901 013
Öffnungsdruck bar : 175
Prüfdruckleitung
Außen x Innen x Länge mm : 6,00 x 2,00 x 600

FÖRDERBEGINN

Vorhub mm : 1,75 ± 0,05
Regelweg mm : -
Förderbeginn-Anriß Zyl.-Nummer : -
Nockenfolge : 1 - 3 - 4 - 2

Förderbeginn-Anriß Zyl.-Nummer : 0-90-180-270
Förderbeginn-Versatz °NW : -

Toleranz +- °C: 0,50 (0,75)

A16

ZEXEL - Prüfwerte
Einspritzpumpen



Fördermengen:

Einstellposition	Regelweg (mm)	Drehzahl (1/min)	Fördermenge (cm ³ /1000 Hübe)	Unterschied (%)	Fixierung	Bemerkungen
A	12,4	750	40,4 ± 1,0	± 2,5	Regelstange	Basis
B	11,7	750	36,4 ± 1,4	± 4,0	Regelstange	
C	11,7	1450	(38,8)	± 4,5	Regelstange	
D	ca. 6,5	300	8,0 ± 1,1	± 14,0	Regelstange	

Spritzversteller: EP/SCD

Drehzahl (1/min)	500 ± 50	700	1100	1500	1750 ± 50		
Grad.	START	1 ± 0,5	2,8 ± 0,7 -0,8	5 ± 0,5	ENDE 7,5 ± 0,5		

A17

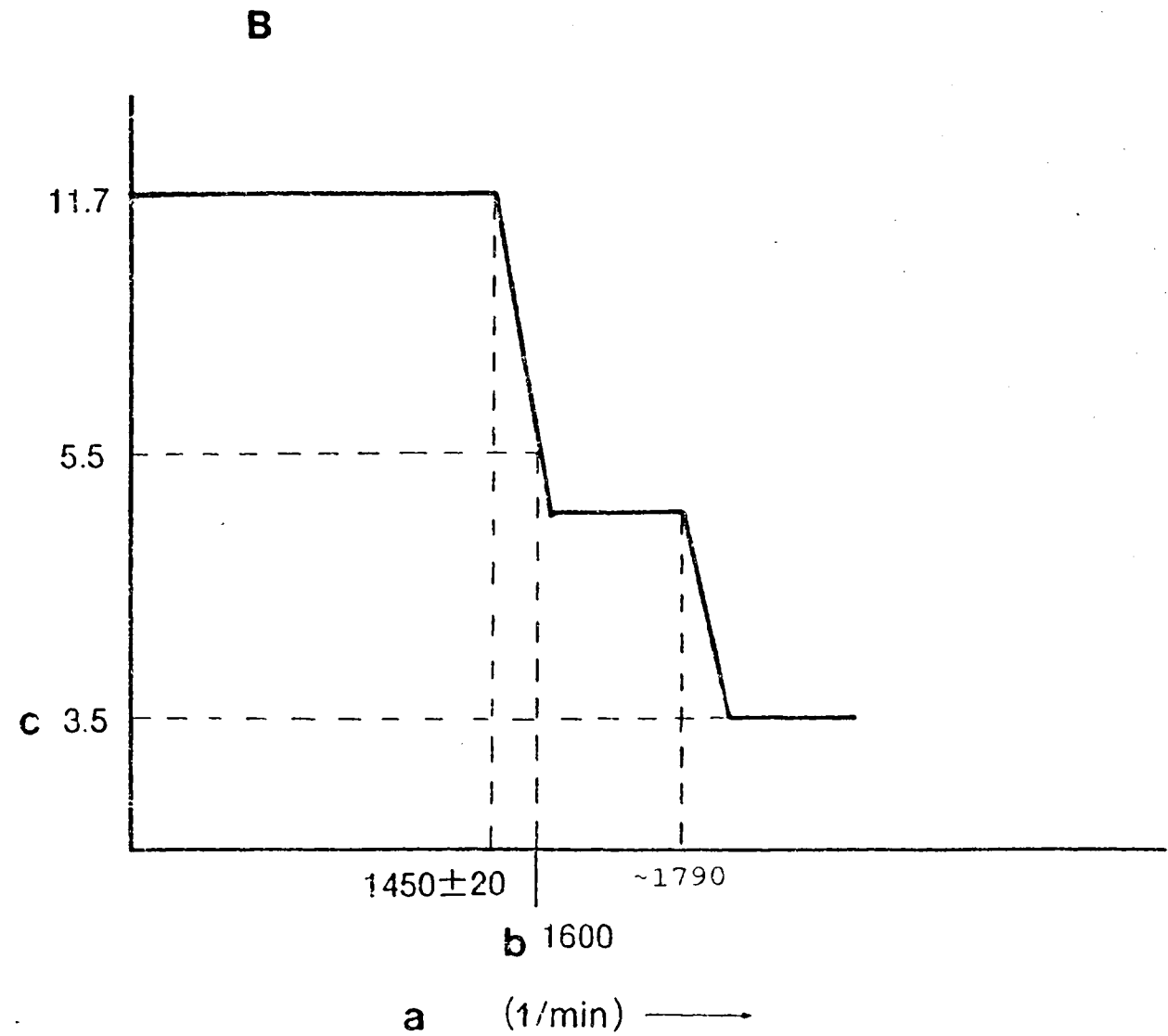
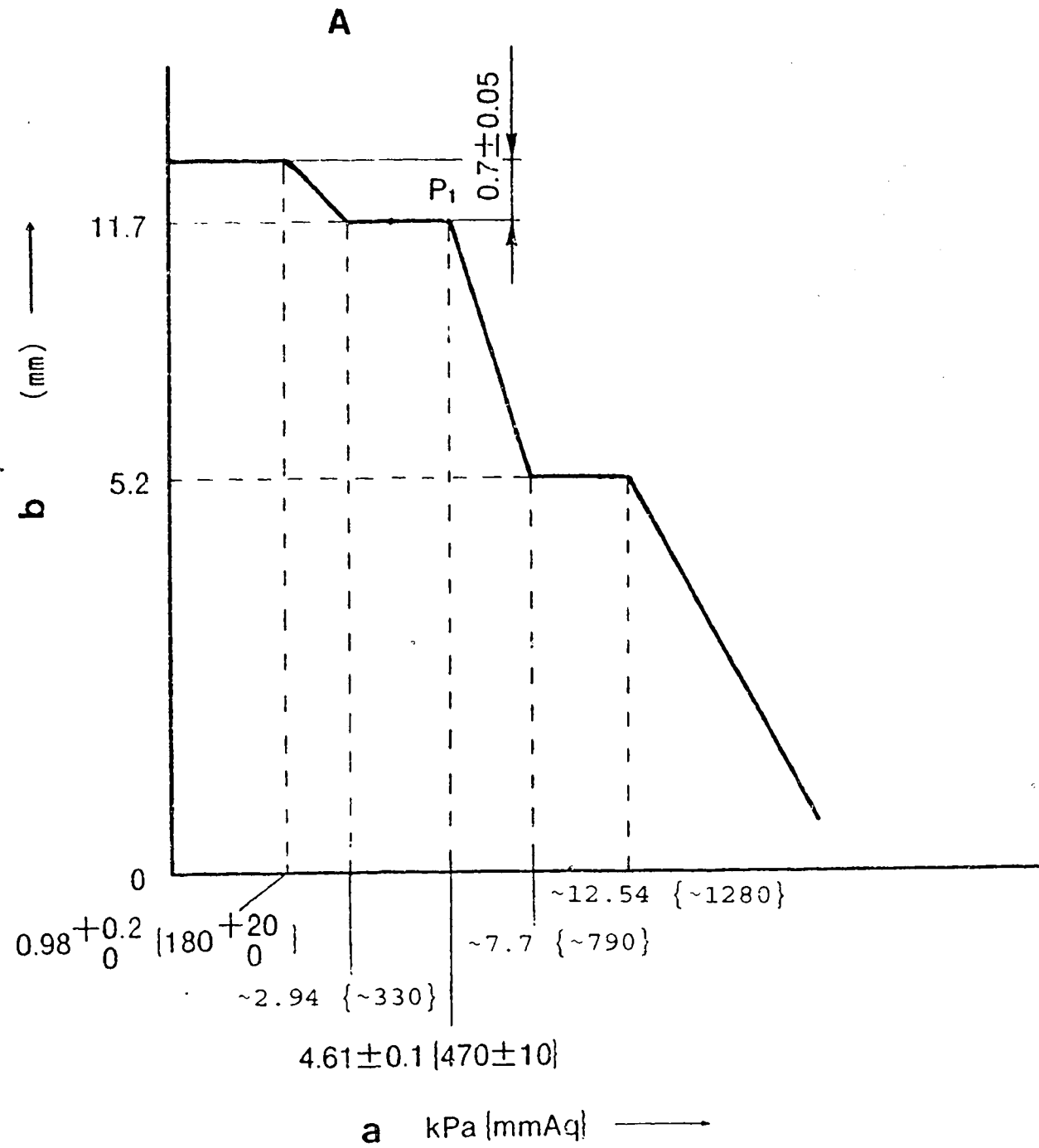
ZEXEL - Prüfwerte
Einspritzpumpen



A18

ZEXEL - Prüfwerte
Einspritzpumpen





EINSTELLUNG DES REGLERS

A = Pneumatischer Regler

a = Unterdruck

b = Regelstangenweg

Bild 5

B = Mechanischer Regler

a = Pumpendrehzahl

b = unter

c = unter

d = Regelstangenweg

101421-4450 2/4

A19

ZEXEL - Prüfwerte
Einspritzpumpen



A20

ZEXEL - Prüfwerte
Einspritzpumpen



1. Unterdruck von 4,9 kPa (500 mmAq) in pneumatische Reglerkammer geben, während Pumpendrehzahl auf 500 U/min erhöht wird. Verstellhebelposition auf 11,6 mm halten.
2. Darauf achten, daß die Abfallzeit über 10 s für den Unterdruck von 4,9 kPa (500 mmAq) zu 4,7 kPa (480 mmAq) beträgt.

EINSTELLUNG

A Pneumatischer Regler (Pumpendrehzahl: U/min)

	Unterdruck kPa (mmAq)	Regelweg (mm)	Bemerkungen
Raucheinstellschraube einstellen	0	12,4	• Federkapsel (6) einstellen
Angleichung einstellen	0,98 +0,2 0	12,4	• Ausgleichscheibe (1) einstellen
1) Start der Angleichung einstellen	ca. 2,94	11,7	• Ausgleichscheibe (2) einstellen
2) Ende der Angleichung einstellen	(ca. 330)		• Werte: $0,7 \pm 0,05$ mm
3) Bestätigung			
4) Angleichhub bestätigen			
Endregelung einstellen	$4,61 \pm 0,1$ (470 ± 10)	11,7	• Ausgleichscheibe (3) einstellen
Leerlauf einstellen	ca. 7,7 (ca. 790)	5,2	• Schraube (5) einstellen
	ca. 12,54 (ca. 1280)	5,2	• Bestätigung

B Mechanischer Regler (Unterdruck: mmAq)

	Pumpengeschwindigkeit (1/min)	Regelweg (mm)	Bemerkungen
Endregelung einstellen	1450 ± 20 unter 1600 ca. 1790	11,7 5,5 unter 3,5	• Schraube (5) einstellen • Bestätigung • (Fördermenge bestätigen: unter $3 \text{ cm}^3/1000$ Hübe)

A21

ZEXEL - Prüfwerte
Einspritzpumpen



A22

ZEXEL - Prüfwerte
Einspritzpumpen



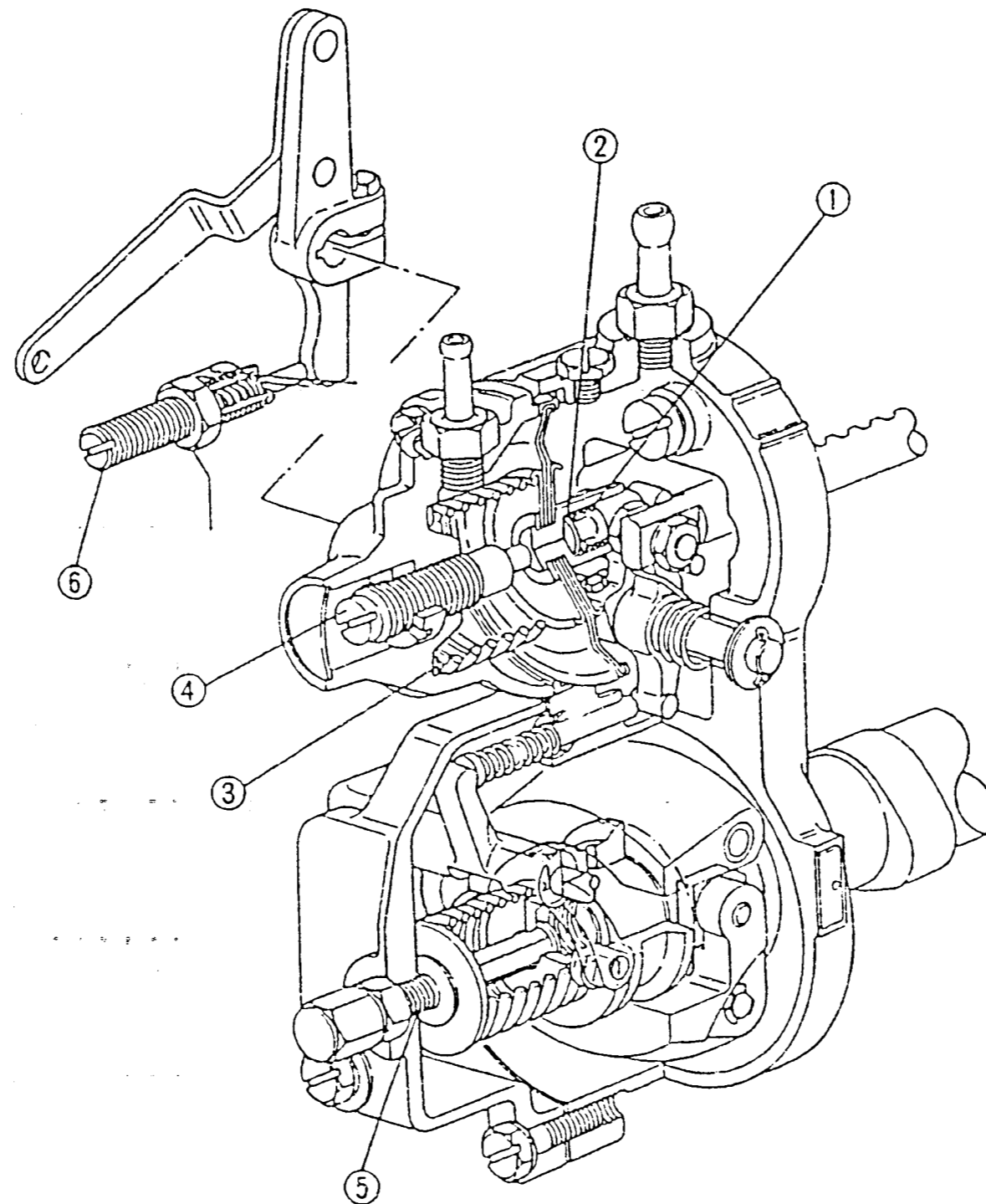


Bild 6

- 1 = Ausgleichscheibe
- 2 = Ausgleichscheibe
- 3 = Ausgleichscheibe
- 4 = Federkapsel
- 5 = Schraube
- 6 = Federkapsel

101421-4450 4/4

A23

ZEXEL - Prüfwerte
Einspritzpumpen



A24

ZEXEL - Prüfwerte
Einspritzpumpen



Raucheinstellung			Fördermengen-Einstellung		
Pumpendrehzahl (U/min)	Regelweg (mm)	Fördermenge (cm ³ /1000 Hübe)	Pumpendrehzahl (U/min)	Unterdruck kPa (mmHg)	Fördermenge (cm ³ /1000 Hübe)
750	12,4	40,4 ± 1			

ZEXEL - PRÜFWERTE
Reiheneinspritzpumpen

BOSCH-Kombinationsnummer	:	9 400 610 283	1/4
ZEXEL-Kombinationsnummer	:	101605-3340	
Ausgabe	:	30.06.1993	[1]
Kunde	:	KOMATSU	
Motor	:	S6D105 /6137-72-1332	

EP-Typnummer / Bezeichnung : 101060-2470 / PE6A
Regler-Typnummer / Bezeichnung : 105410-8540 / EP/RSV

PRÜFVORAUSSETZUNGEN

Prüföl : ISO-4113
Prüföl-Zulauftemperatur °C : 40,00...45,00
Zulaufdruck bar : 1,6
Prüf-Düsenhalter-Kombination : 0 681 343 002
Öffnungsdruck bar : 175
Prüfdruckleitung
Außen x Innen x Länge mm : 6,00 x 2,00 x 600

FÖRDERBEGINN

Vorhub mm : 3,3 ± 0,05
Regelweg mm : -
Förderbeginn-Anriß Zyl.-Nummer : -
Nockenfolge : 1-5-3-6-2-4
Förderbeginn-Anriß Zyl.-Nummer : -
Förderbeginn-Versatz °NW : 0-60-120-180-240-300
Toleranz +- °C: 0,50 (0,75)

B1

ZEXEL - Prüfwerte
Einspritzpumpen



Fortsetzung (Prüfwerte)

Fördermengen:

Einstell- Position	Regelweg (mm)	Drehzahl (1/min)	Fördermenge (cm ³ /1000 Hübe)	Unterschied (%)	Fixierung	Bemerkung
A	11,4	1050	70,5 ± 1,0	± 2,0	Regelstange	Basis
H	ca. 7,7	425	7,0 ± 1,0	± 10	Regelstange	
A	11,4	1050	70,5 ± 1,0	-	Hebel	Basis

Spritzversteller:

Drehzahl (1/min)							
Grad (°)							

B2

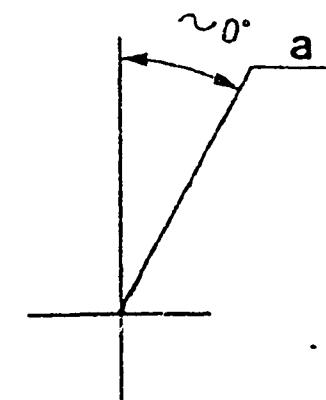
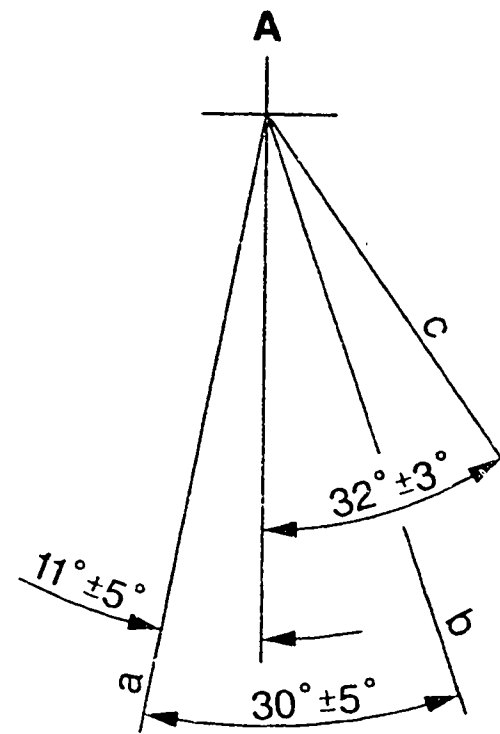
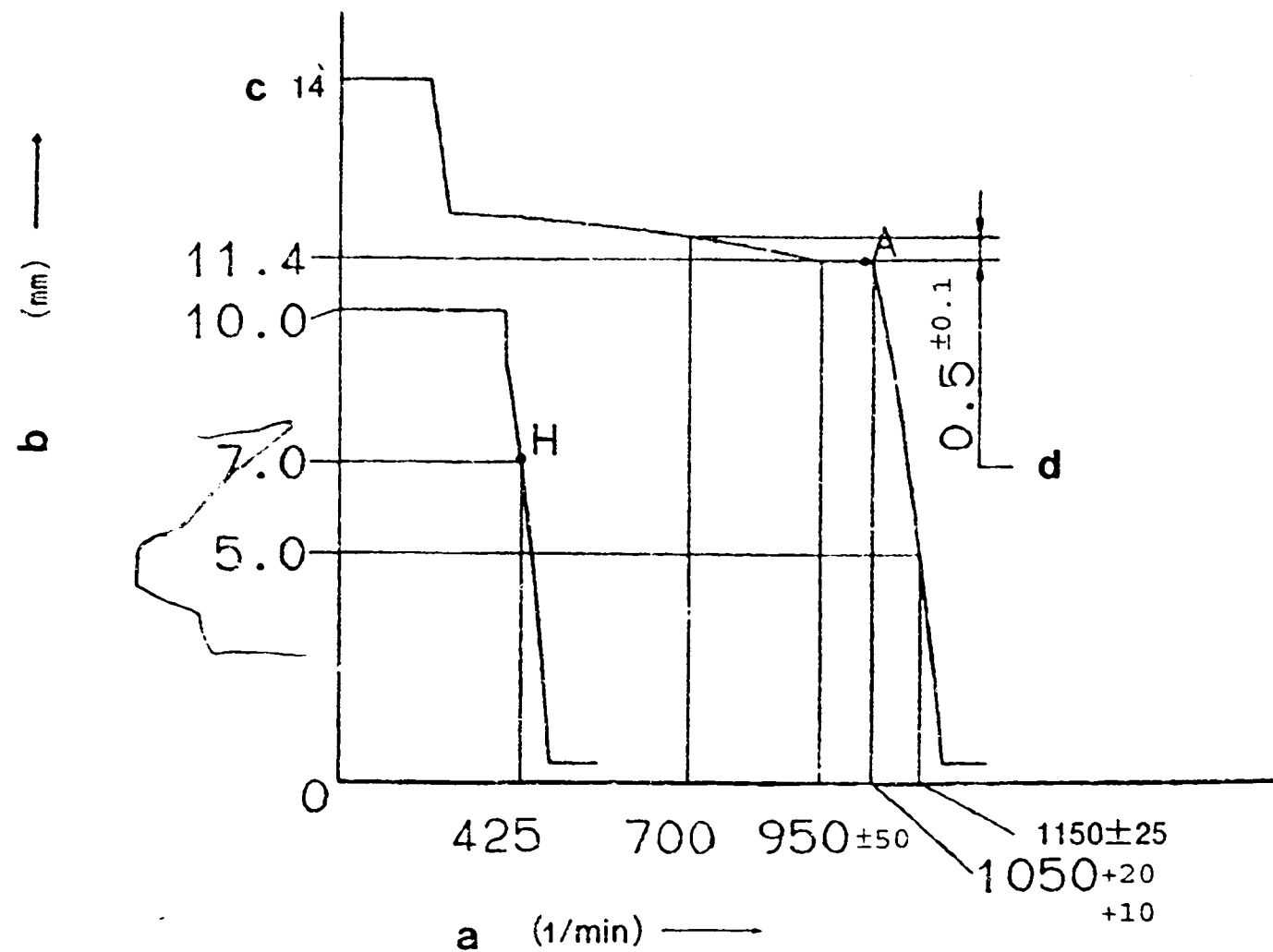
ZEXEL - Prüfwerte
Einspritzpumpen



B3

ZEXEL - Prüfwerte
Einspritzpumpen





101605-3340 2/4

Bild 7 EINSTELLUNG DES REGLERS

Proportionalgrad für die Einstellschraubenposition: 17

- a = Pumpendrehzahl
- b = Regelstangenweg
- c = über
- d = Abweichung der Regelstangenstellung zwischen 1050 und 700 1/min

A = Drehzahlverstellhebelwinkel

- a = Enddrehzahl
- b = Leerlauf
- c = Stop

■ VERSTELLUNG DES SPRITZBEGINNS

Auf 1. Element des Spritzbeginns stellen.

a = Position der Kupplungskeilnut

B4

ZEXEL - Prüfwerte
Einspritzpumpen



B5

ZEXEL - Prüfwerte
Einspritzpumpen



Hinweis:

Zuerst:

- Angleichfeder und Leerlauffeder vor Reglereinstellung ausbauen.
- Den Verstellhebel soweit in Stoprichtung bewegen, daß der Regelweg 0,5 - 1,0 mm erreicht.
Dann Leerlaufdrehzahl-Anschlagschraube einstellen.

101605-3340 3/4

EINSTELLUNG

		Pumpendrehzahl (1/min)	Regelweg (mm)	Ladedruck kPa (mmHg)	Bemerkungen
Vollastposition		900	11,4		<ul style="list-style-type: none"> • Schraube (2) einstellen • Schraube (1) einstellen
provisorisch einstellen		600	11,4		
Angleichfeder einstellen	1. Hub	700	11,9		<ul style="list-style-type: none"> • Federkapsel (4) einstellen • Bestätigung • Bestätigung des Angleich- hubs: $0,5 \pm 0,1$ mm
		950 ± 50	11,4		
	2. Hub	-	-		<ul style="list-style-type: none"> • Federkapsel (4) einstellen • Bestätigung • Bestätigung des Angleich- hubs
Enddrehzahlanschlagschraube einstellen		$1050+20$	11,4		<ul style="list-style-type: none"> • Verstellhebel festhalten • Proportionalgrad bestätigen - Schraube (3) einstellen • Bestätigung
		$+10$ 1150 ± 25	5,0		
Ladedruckabhängiger Vollast- anschlag		-	-		<ul style="list-style-type: none"> • Verstellhebel festhalten • Schraube (6) einstellen • Bestätigung des LDA-Hubs
Leerlauf einstellen		0	10,0		<ul style="list-style-type: none"> • Verstellhebel festhalten • Federkapsel (5) einstellen • Bestätigung
1. Leerlauffeder	H	425	7,0		
2. Verstellhebel				<ul style="list-style-type: none"> • Verstellhebel einstellen 	
Vollast einstellen		$1050+20$ $+10$	11,4		<ul style="list-style-type: none"> • Bestätigung
Bestätigung des Verstell- hebelwinkels		<ul style="list-style-type: none"> • Bestätigen Sie den Verstellhebelwinkel auf Leerlauf-und Vollastposition. • Wenn der Vollastdrehzahlhebelwinkel nicht stimmt, Verstellbolzen der Aus- gleichscheibe ändern und nochmals einstellen. • Wenn der Leerlaufhebelwinkel nicht stimmt, Verstellbolzen der Ausgleich- scheibe ändern und nochmals einstellen. 			
Regelstangenanschlag einstellen		-	-		<ul style="list-style-type: none"> • Schraube einstellen

B6

ZEXEL - Prüfwerte
Einspritzpumpen



B7

ZEXEL - Prüfwerte
Einspritzpumpen



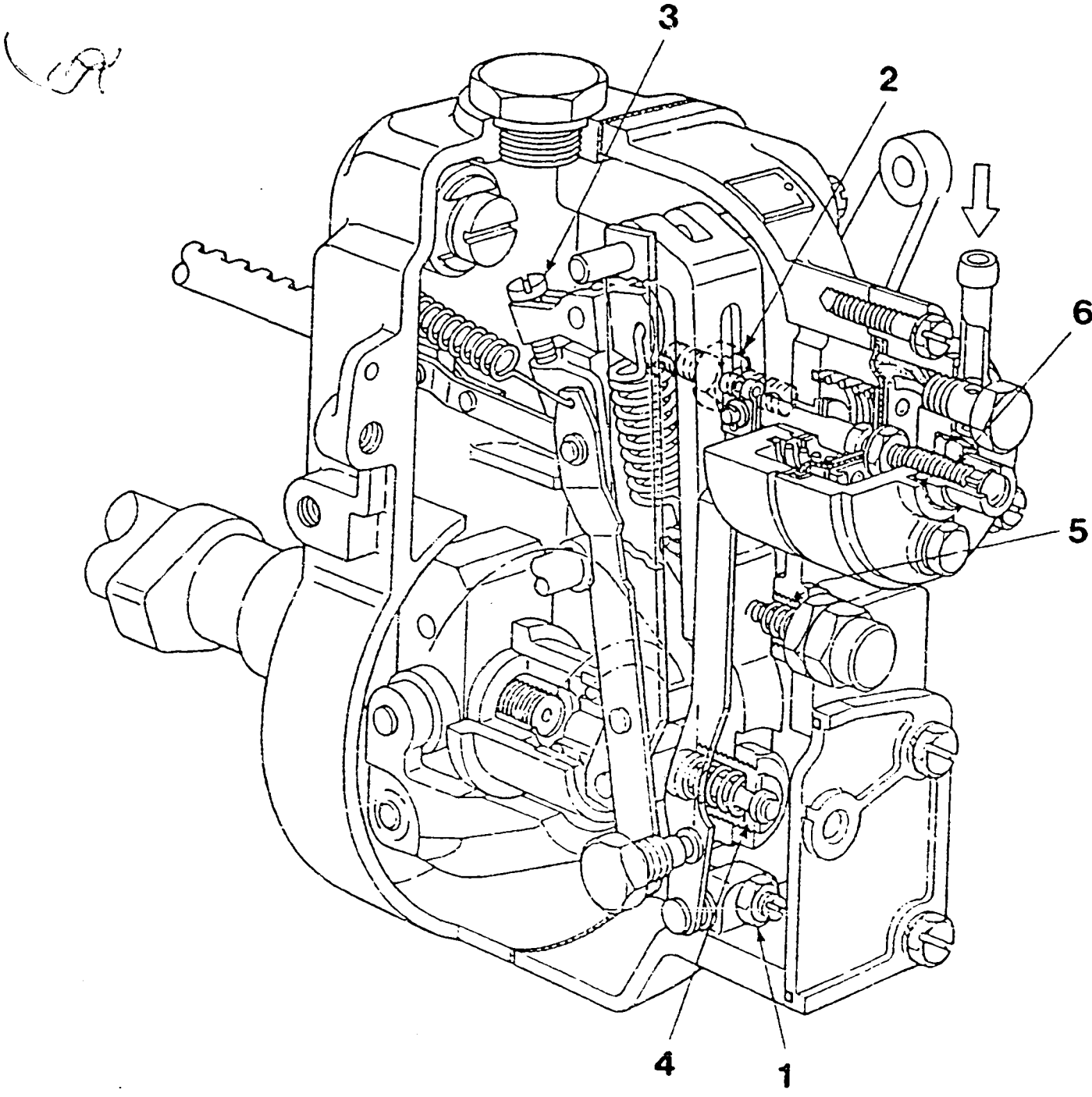


Bild 8

- 1 = Schraube
- 2 = Schraube
- 3 = Schraube
- 4 = Federkapsel
- 5 = Federkapsel
- 6 = Schraube



ZEXEL - PRÜFWERTE
Reiheneinspritzpumpen

BOSCH-Kombinationsnummer	:	9 400 610 287	1/5
ZEXEL-Kombinationsnummer	:	101631-9551	
Ausgabe	:	30.06.1993	[1]
Kunde	:	NISSAN DIESEL	
Motor	:	SD33 / 16700-C6807	

EP-Typnummer / Bezeichnung : 101063-9300 / PES6A
Regler-Typnummer / Bezeichnung : 105542-3381 / EP/RBD

PRÜFVORAUSSETZUNGEN

Prüföl : ISO-4113
Prüföl-Zulauftemperatur °C : 40,00...45,00
Zulaufdruck bar : 1,6
Prüf-Düsenhalter-Kombination : 0 681 343 002
Öffnungsdruck bar : 175
Prüfdruckleitung
Außen x Innen x Länge mm : 6,00 x 2,00 x 600

FÖRDERBEGINN

Vorhub mm : 2,15 ± 0,05
Regelweg mm : -
Förderbeginn-Anriß Zyl.-Nummer : -
Nockenfolge : 1-4-2-6-3-5

Förderbeginn-Anriß Zyl.-Nummer : -
Förderbeginn-Versatz °NW : 0-60-120-180-240-300

Toleranz +- °C: 0,50 (0,75)

B10

ZEXEL - Prüfwerte
Einspritzpumpen



Fördermengen:

Einstellposition	Regelweg (mm)	Drehzahl (1/min)	Fördermenge (cm ³ /1000 Hübe)	Unterschied (%)	Fixierung	Bemerkungen
A	11,6	800	32,5 ± 1,0	± 2,5	Regelstange	Basis
B	ca. 8,1	300	7,5 ± 1,1	± 15	Regelstange	

Spritzversteller: EP/SCD
105622-0670

Drehzahl (1/min)	500	550	1100	1500	1900	
Grad.	unter 0,5	unter 0,7	2,2 ± 0,5	4,4 ± 0,5	ENDE 7,5 ± 0,5	

B11

ZEXEL - Prüfwerte
Einspritzpumpen



B12

ZEXEL - Prüfwerte
Einspritzpumpen



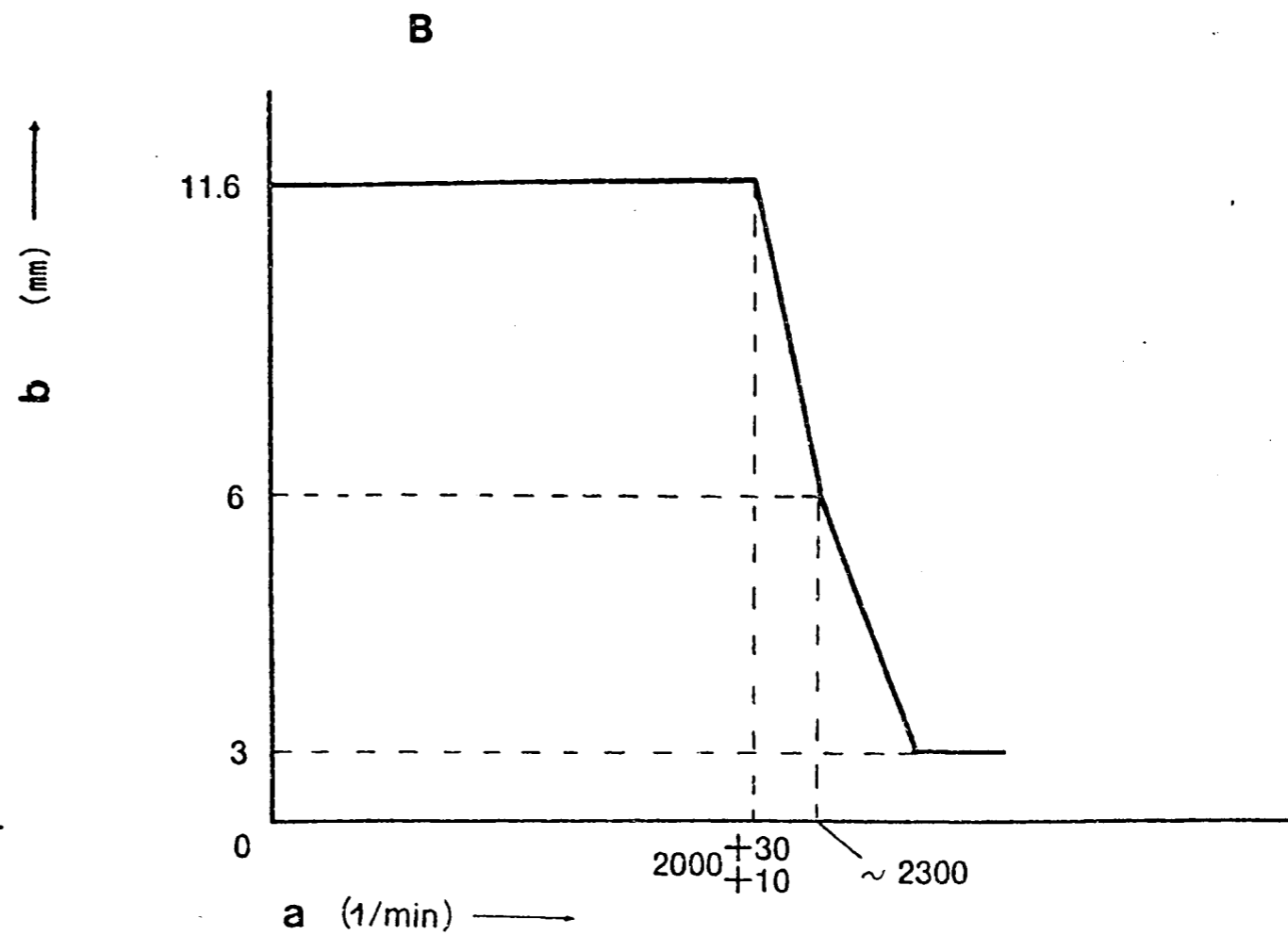
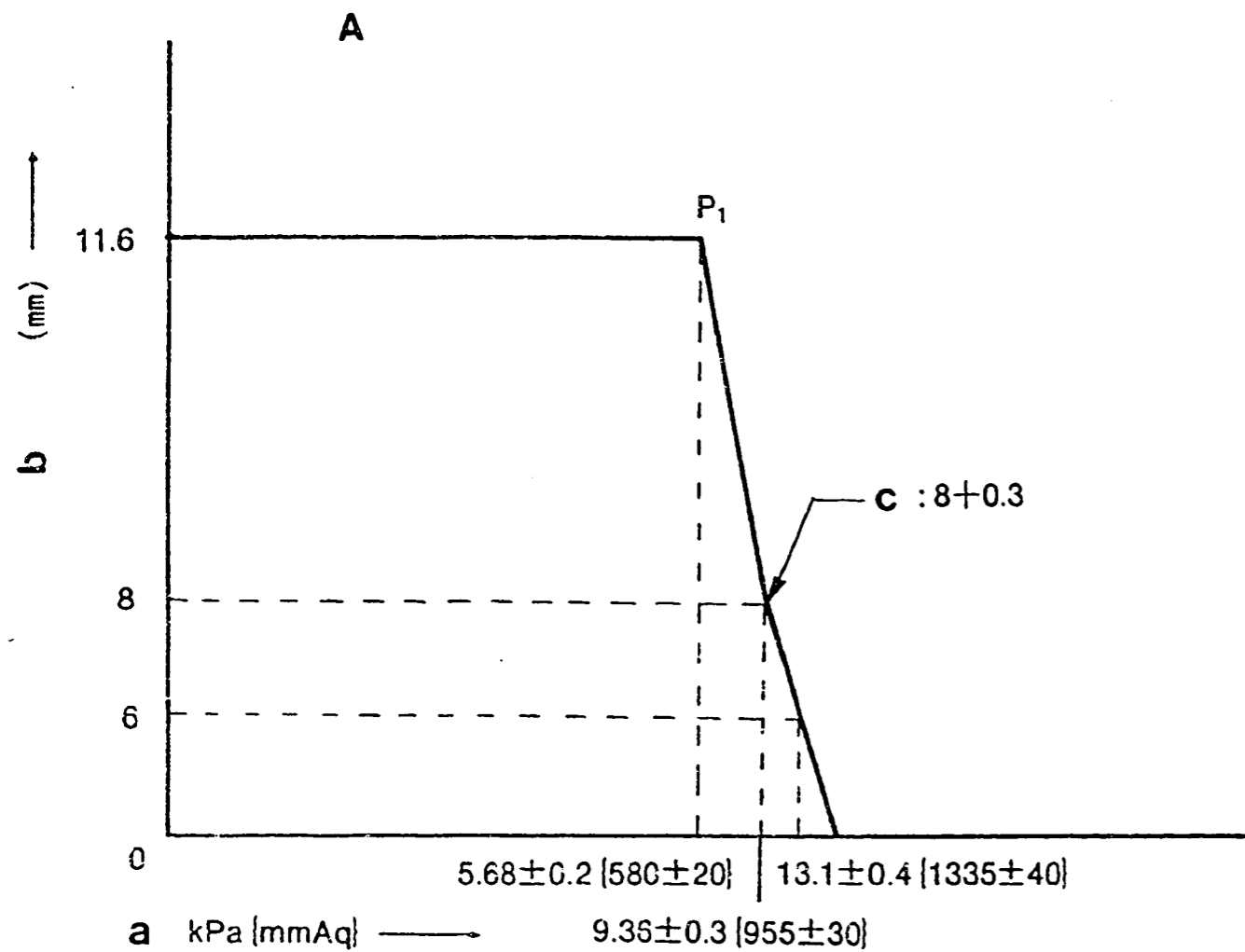


Bild 9

A = Pneumatischer Regler

a = Unterdruck

b = Regelstangenweg

c = Einstellen mit Leerlauffeder:

EINSTELLUNG DES REGLERS

B = Mechanischer Regler

a = Pumpendrehzahl

b = Regelstangenweg

101631-9551 2/5

B13

ZEXEL - Prüfwerte
Einspritzpumpen



B14

ZEXEL - Prüfwerte
Einspritzpumpen



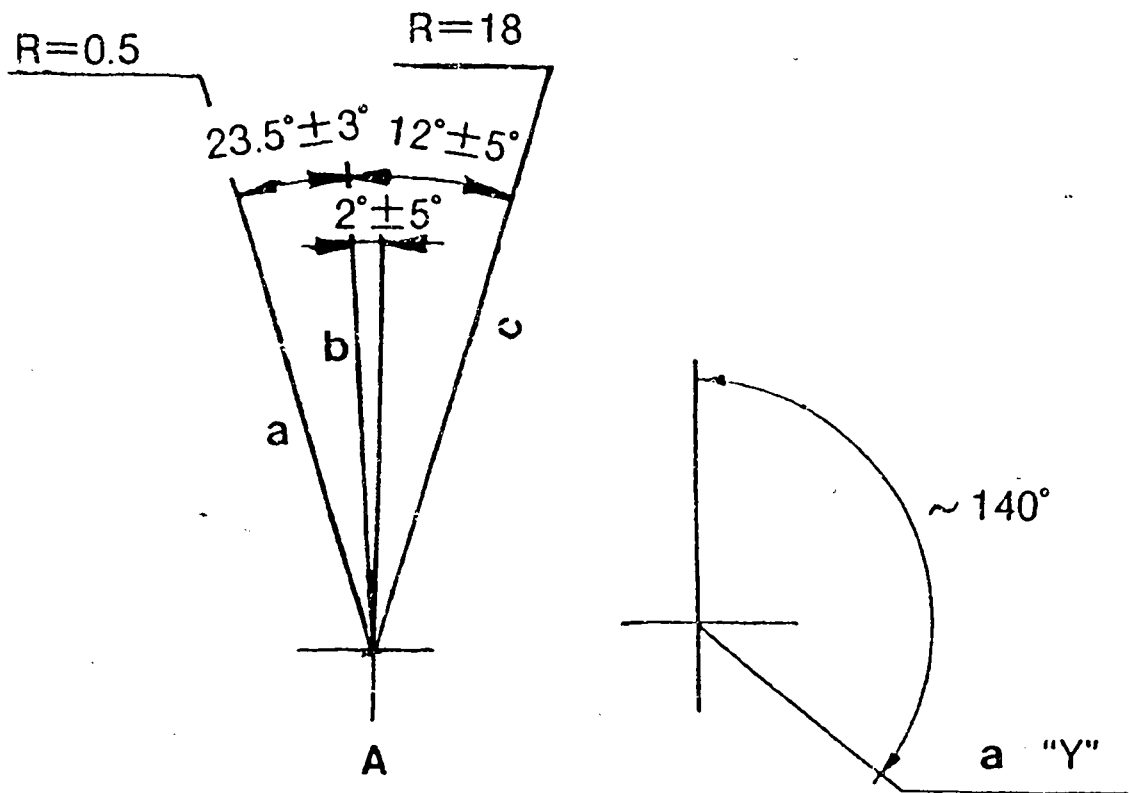


Bild 10

101631-9551 3/5

A = Drehzahlverstellhebelwinkel

a = Stop

b = normal

c = bei Startmehrmenge

■ VERSTELLUNG DES SPRITZBEGINNS

Auf 1. Element des Spritzbeginns stellen.

a = Marke

B15

ZEXEL - Prüfwerte

Einspritzpumpen



1. Unterdruck von 4,9 kPa (500 mmAq) in pneumatische Reglerkammer geben, während Pumpendrehzahl auf 500 U/min erhöht wird. Verstellhebelposition auf 11,6 mm halten.
2. Darauf achten, daß die Abfallzeit über 10 s für den Unterdruck von 4,9 kPa (500 mmAq) zu 4,7 kPa (480 mmAq) beträgt.

EINSTELLUNG

A Pneumatischer Regler (Pumpendrehzahl: 1/min)

	Unterdruck (mmAq)	Regelweg (mm)	Bemerkung
Raucheinstellschraube einstellen	0	11,6	• Federkapsel (6) einstellen
Angleichung einstellen 1) Start der Angleichung einstellen 2) Ende der Angleichung einstellen 3) Bestätigen 4) Angleichhub bestätigen	5,68 ± 0,2 (580 ± 20)	11,6	• Ausgleichscheibe (1) einstellen • Ausgleichscheibe (2) einstellen • Werte: ± mm
Endregelung einstellen	5,68 ± 0,2 (580 ± 20)	11,6	• Ausgleichscheibe (3) einstellen
Leerlauf einstellen	9,36 ± 0,3 (955 ± 30)	8,0	• Schraube (5) einstellen
	13,1 ± 0,4 (1335 ± 40)	6,0	• Bestätigung

B Mechanischer Regler (Unterdruck: mmAq)

	Pumpengeschwindigkeit (1/min)	Regelweg (mm)	Bemerkung
Endregelung einstellen	2000+30	11,6	• Schraube (5) einstellen
	+10	- unter 3	• Bestätigung • (Fördermenge bestätigen: 3 cm ³ /1000 Hübe)

B16

ZEXEL - Prüfwerte
Einspritzpumpen



B17

ZEXEL - Prüfwerte
Einspritzpumpen



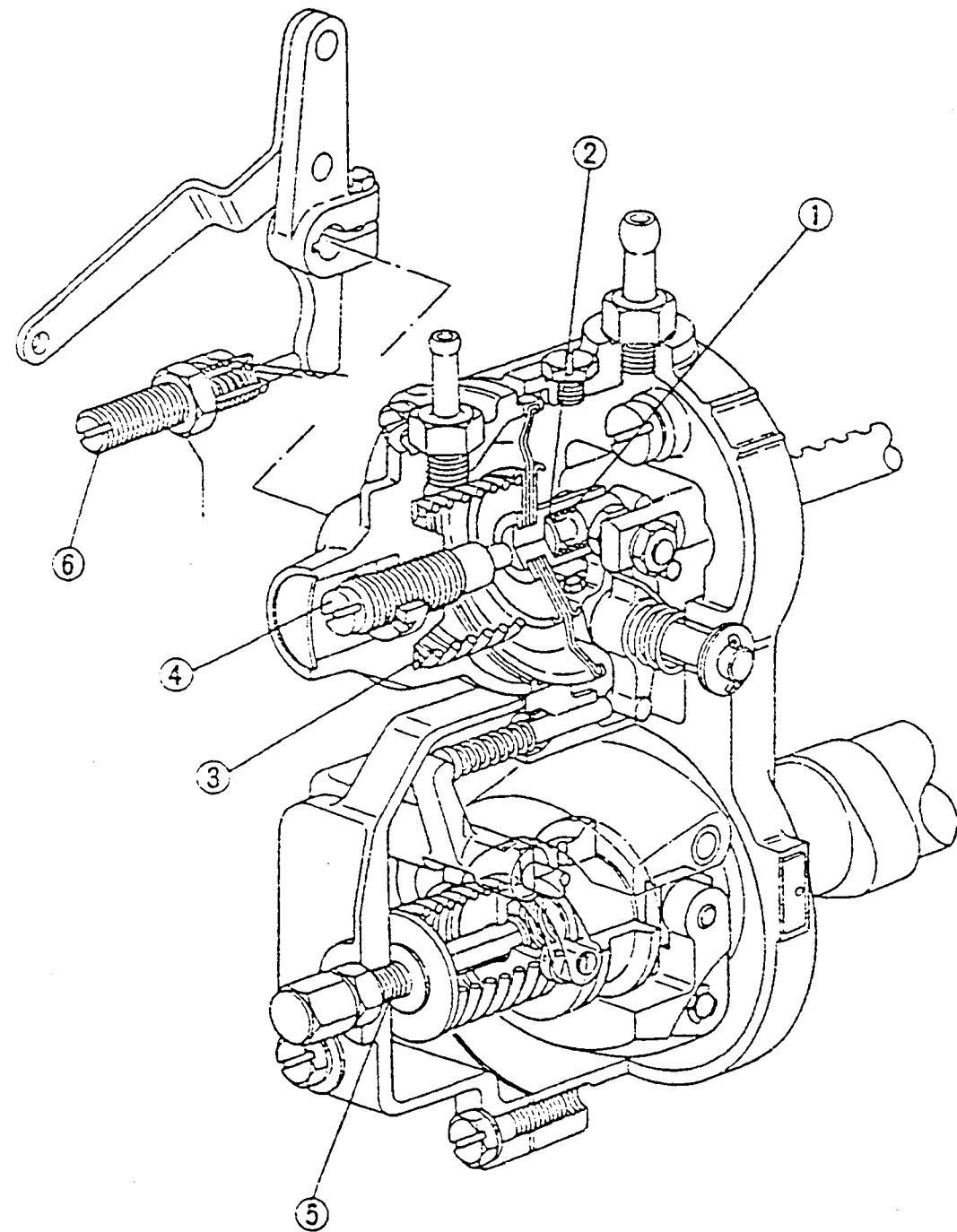
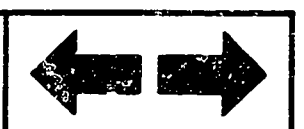


Bild 11

- 1 = Ausgleichscheibe
- 2 = Ausgleichscheibe
- 3 = Ausgleichscheibe
- 4 = Federkapsel
- 5 = Schraube
- 6 = Federkapsel

101631-9551 5/5



■ ZULETZT-EINSTELLUNG

Raucheinstellung			Fördermengen-Einstellung		
Pumpendrehzahl (U/min)	Regelweg (mm)	Fördermenge (cm ³ /1000 Hübe)	Pumpendrehzahl (U/min)	Unterdruck kPa (mmHg)	Fördermenge (cm ³ /1000 Hübe)
800	11,6	32,5 ± 1,0			

B20

ZEXEL - Prüfwerte
Einspritzpumpen

**B21**

ZEXEL - Prüfwerte
Einspritzpumpen



ZEXEL - PRÜFWERTE
Reiheneinspritzpumpen

BOSCH-Kombinationsnummer	:	9 400 610 284	1/5
ZEXEL-Kombinationsnummer	:	101631-9562	
Ausgabe	:	30.06.1993	[2]
Kunde	:	NISSAN DIESEL	
Motor	:	SD33 / 16700-C6304	

EP-Typnummer / Bezeichnung : 101063-9300 / PES6A
Regler-Typnummer / Bezeichnung : 105542-3381 / EP/RBD

PRÜFVORAUSSETZUNGEN

Prüföl : ISO-4113
Prüföl-Zulauftemperatur °C : 40,00...45,00
Zulaufdruck bar : 1,6
Prüf-Düsenhalter-Kombination : 1 688 901 013
Öffnungsdruck bar : 175
Prüfdruckleitung
Außen x Innen x Länge mm : 6,00 x 2,00 x 600

FÖRDERBEGINN

Vorhub mm : 2,15 ± 0,05
Regelweg mm : -
Förderbeginn-Anriß Zyl.-Nummer : -
Nockenfolge : 1-4-2-6-3-5

Förderbeginn-Anriß Zyl.-Nummer : -
Förderbeginn-Versatz °NW : 0-60-120-180-240-300

Toleranz +- °C: 0,50 (0,75)

C1

ZEXEL - Prüfwerte

Einspritzpumpen



Fördermengen:

Einstellposition	Regelweg (mm)	Drehzahl (1/min)	Fördermenge (cm ³ /1000 Hübe)	Unterschied (%)	Fixierung	Bemerkungen
A	10,7	800	29,6 ± 1,0	± 2,5	Regelstange	Basis
C	ca. 7,5	300	7,5 ± 1,0	± 15	Regelstange	

Spritzversteller: EP/SCD
105622-0820

Drehzahl (1/min)	500	1100	1500	1900		
Grad.	unter 0,5	1,7 ± 0,5	3,6 ± 0,5	ENDE 6,0 ± 0,5		

C2

ZEXEL - Prüfwerte
Einspritzpumpen



C3

ZEXEL - Prüfwerte
Einspritzpumpen



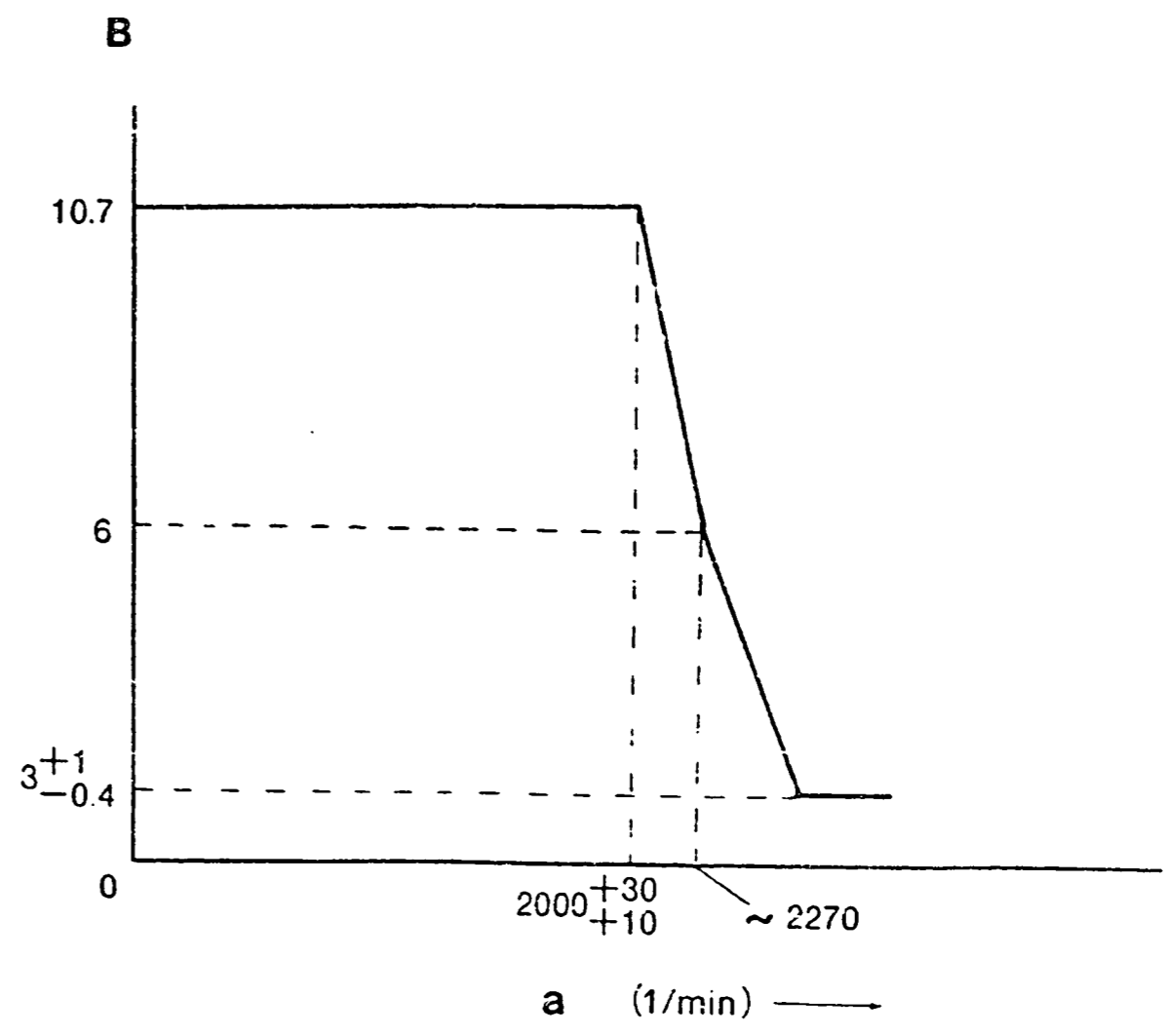
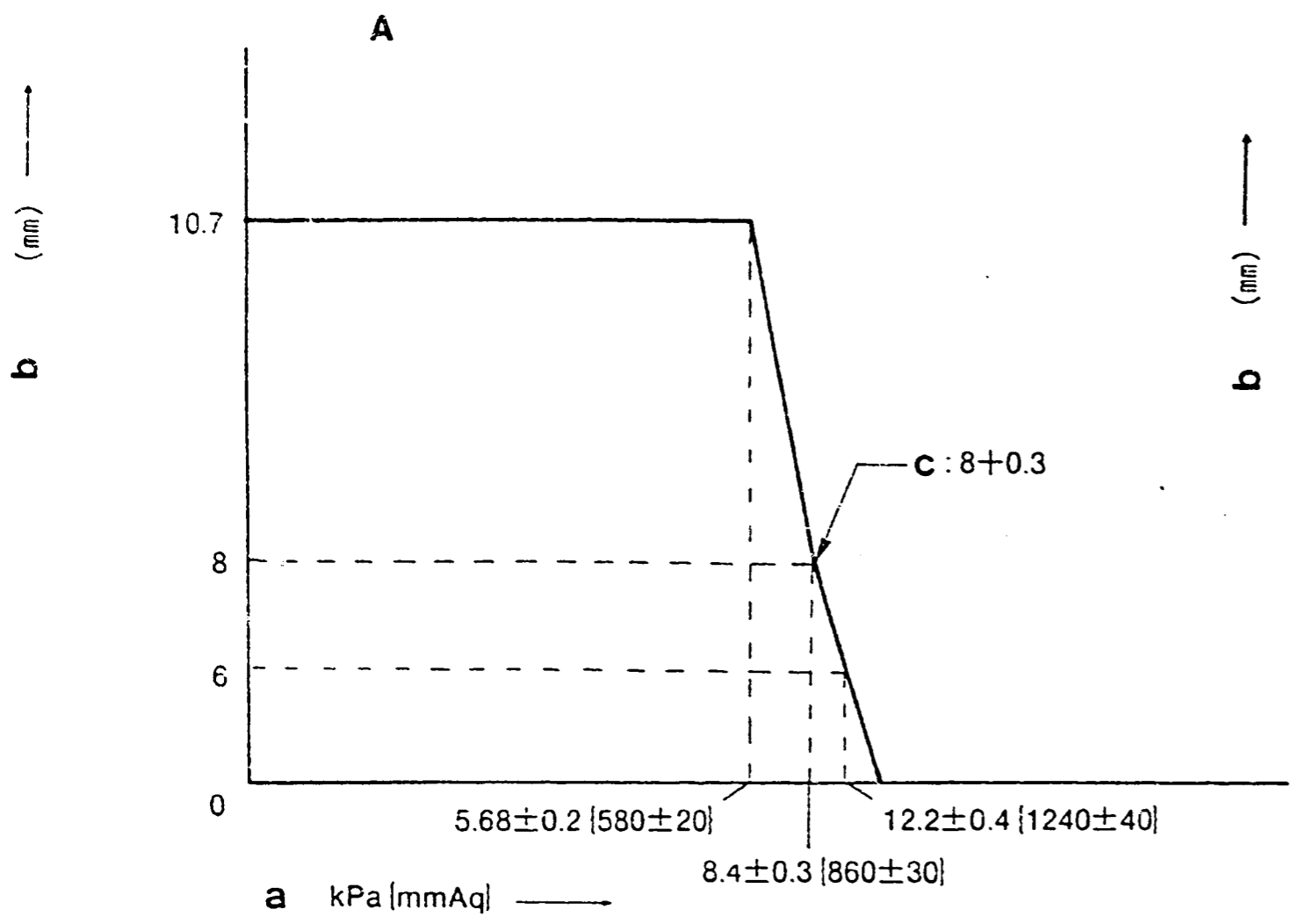


Bild 12

EINSTELLUNG DES REGLERS

A = Pneumatischer Regler

B = Mechanischer Regler

a = Unterdruck

a = Pumpendrehzahl

b = Regelstangenweg

b = Regelstangenweg

c = Einstellen mit Leerlaufeder:

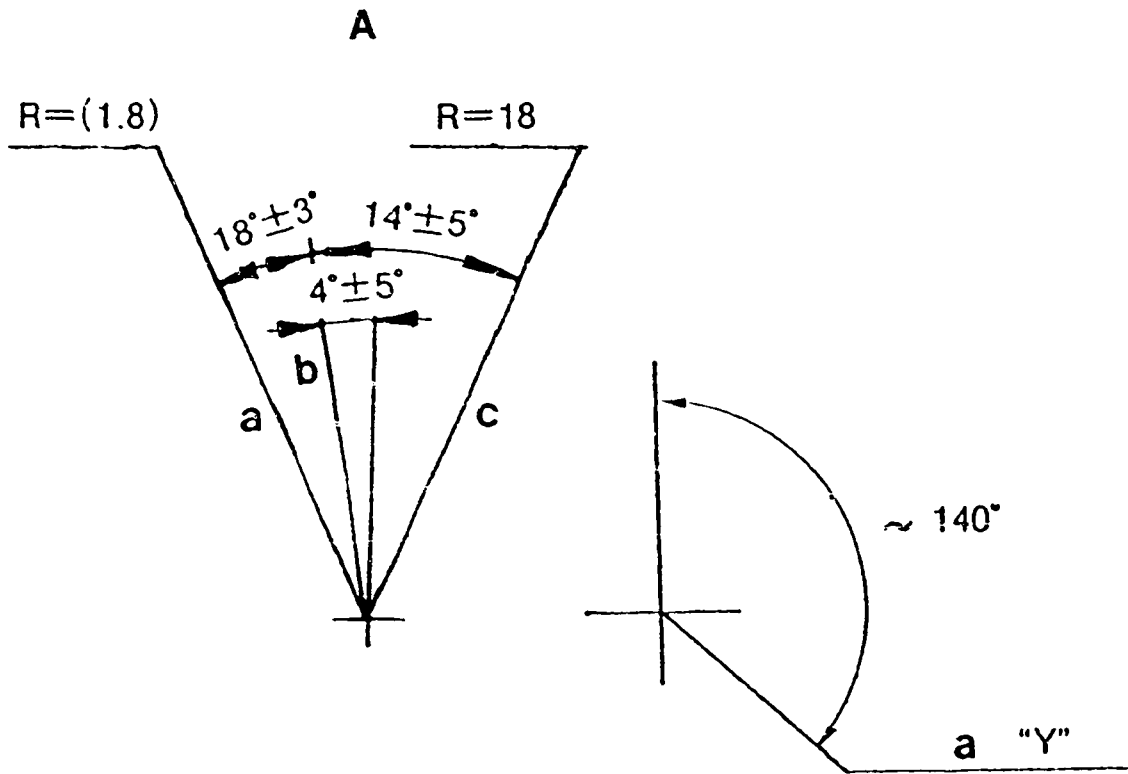


Bild 13

101631-9562 3/5

A = Drehzahlverstellhebelwinkel

a = Stop

b = normal

c = bei Startmenge

■ VERSTELLUNG DES SPRITZBEGINNS

Auf 1. Element des Spritzbeginns stellen.

a = Marke

C6

ZEXEL - Prüfwerte

Einspritzpumpen



1. Unterdruck von 4,9 kPa (500 mmAq) in pneumatische Reglerkammer geben, während Pumpendrehzahl auf 500 U/min erhöht wird. Verstellhebelposition auf 11,6 mm halten.
2. Darauf achten, daß die Abfallzeit über 10 s für den Unterdruck von 4,9 kPa (500 mmAq) zu 4,7 kPa (480 mmAq) beträgt.

EINSTELLUNG


A Pneumatischer Regler (Pumpendrehzahl: U/min)

	Unterdruck (mmAq)	Regelweg (mm)	Bemerkungen
Raucheinstellschraube einstellen	0	10,7	• Federkapsel (6) einstellen
Angleichung einstellen 1) Start der Angleichung einstellen 2) Ende der Angleichung einstellen 3) Bestätigen 4) Angleichhub bestätigen	5,68 ± 0,2 (580 ± 20)	10,7	• Ausgleichscheibe (1) einstellen • Ausgleichscheibe (2) einstellen • Werte: ± mm
Endregelung einstellen	5,68 ± 0,2 (580 ± 20)	10,7	• Ausgleichscheibe (3) einstellen
Leerlauf einstellen	8,4 ± 0,3 (860 ± 30)	8,0	• Schraube (5) einstellen
	12,2 ± 0,4 (1240 ± 40)	6,0	• Bestätigung

B Mechanischer Regler (Unterdruck: mmAq)

	Pumpengeschwindigkeit (1/min)	Regelweg (mm)	Bemerkungen
Endregelung einstellen	2000 ⁺³⁰ +10 ca. 2270	10,7 6,0 unter 3,0	• Schraube (5) einstellen • Bestätigung • (Fördermenge bestätigen: 3 cm ³ /1000 Hübe)

C7 ZEXEL - Prüfwerte
Einspritzpumper



C8 ZEXEL - Prüfwerte
Einspritzpumper



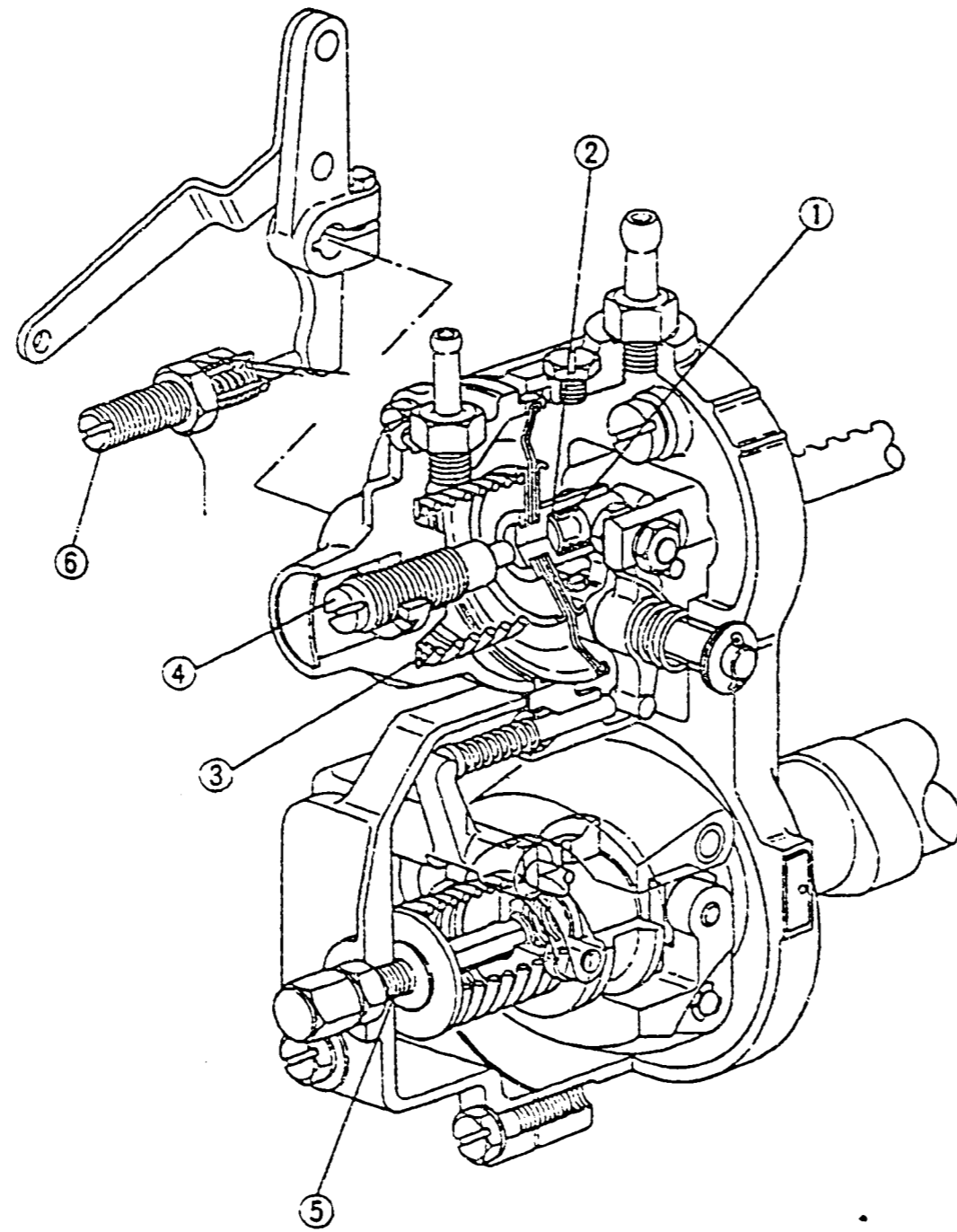


Bild 14

- 1 = Ausgleichscheibe
- 2 = Ausgleichscheibe
- 3 = Ausgleichscheibe
- 4 = Federkapsel
- 5 = Schraube
- 6 = Federkapsel

101631-9562 5/5

C9

ZEXEL - Prüfwerte
Einspritzpumpen



C10

ZEXEL - Prüfwerte
Einspritzpumpen



Raucheinstellung			Fördermengen-Einstellung		
Pumpendrehzahl (U/min)	Unterdruck (mmAq)	Fördermenge (cm ³ /1000 Hübe)	Pumpendrehzahl (U/min)	Unterdruck (mmAq)	Fördermenge (cm ³ /1000 Hübe)
800	10,7	29,6 ± 1,0			

ZEXEL - PRÜFWERTE
Reiheneinspritzpumpen

BOSCH-Kombinationsnummer	:	9 400 610 286	1/5
ZEXEL-Kombinationsnummer	:	101631-9572	
Ausgabe	:	30.06.1993	[5]
Kunde	:	NISSAN DIESEL	
Motor	:	SD33 / 16700-C6808	

EP-Typnummer / Bezeichnung : 101063-9300 / PES6A
Regler-Typnummer / Bezeichnung : 105542-3391 / EP/RBD

PRÜFVORAUSSETZUNGEN

Prüföl : ISO-4113
Prüföl-Zulauftemperatur °C : 40,00...45,00
Zulaufdruck bar : 1,6
Prüf-Düsenhalter-Kombination : 0 681 343 002
Öffnungsdruck bar : 175
Prüfdruckleitung
Außen x Innen x Länge mm : 6,00 x 2,00 x 600

FÖRDERBEGINN

Vorhub mm : 2,15 ± 0,05
Regelweg mm : -
Förderbeginn-Anriß Zyl.-Nummer : -
Nockenfolge : 1-4-2-6-3-5
Förderbeginn-Anriß Zyl.-Nummer : -
Förderbeginn-Versatz °NW : 0-60-120-180-240-300
Toleranz +- °C: 0,50 (0,75)

C13

ZEXEL - Prüfwerte
Einspritzpumpen



Fördermengen:

Einstellposition	Regelweg (mm)	Drehzahl (1/min)	Fördermenge (cm ³ /1000 Hübe)	Unterschied (%)	Fixierung	Bemerkungen
A	11,6	800	32,5 ± 1,0	± 2,5	Regelstange	Basis
B	ca. 8,1	300	7,5 ± 1,1	± 15	Regelstange	

Spritzversteller: EP/SCD
105622-0670

Drehzahl (1/min)	500	550	1100	1500	1900	
Grad.	unter 0,5	unter 0,7	2,2 ± 0,5	4,4 ± 0,5	ENDE 7,5 ± 0,5	



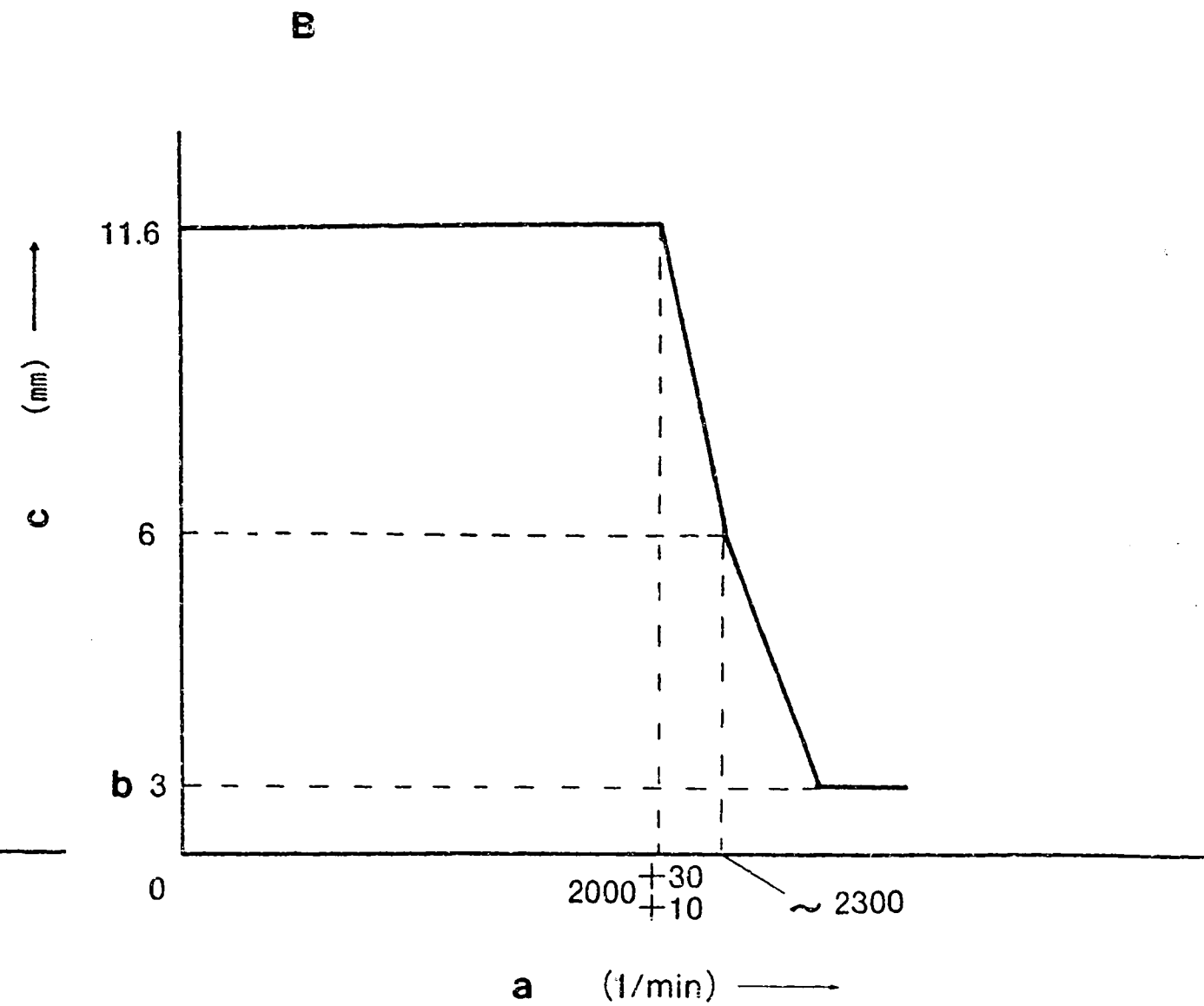
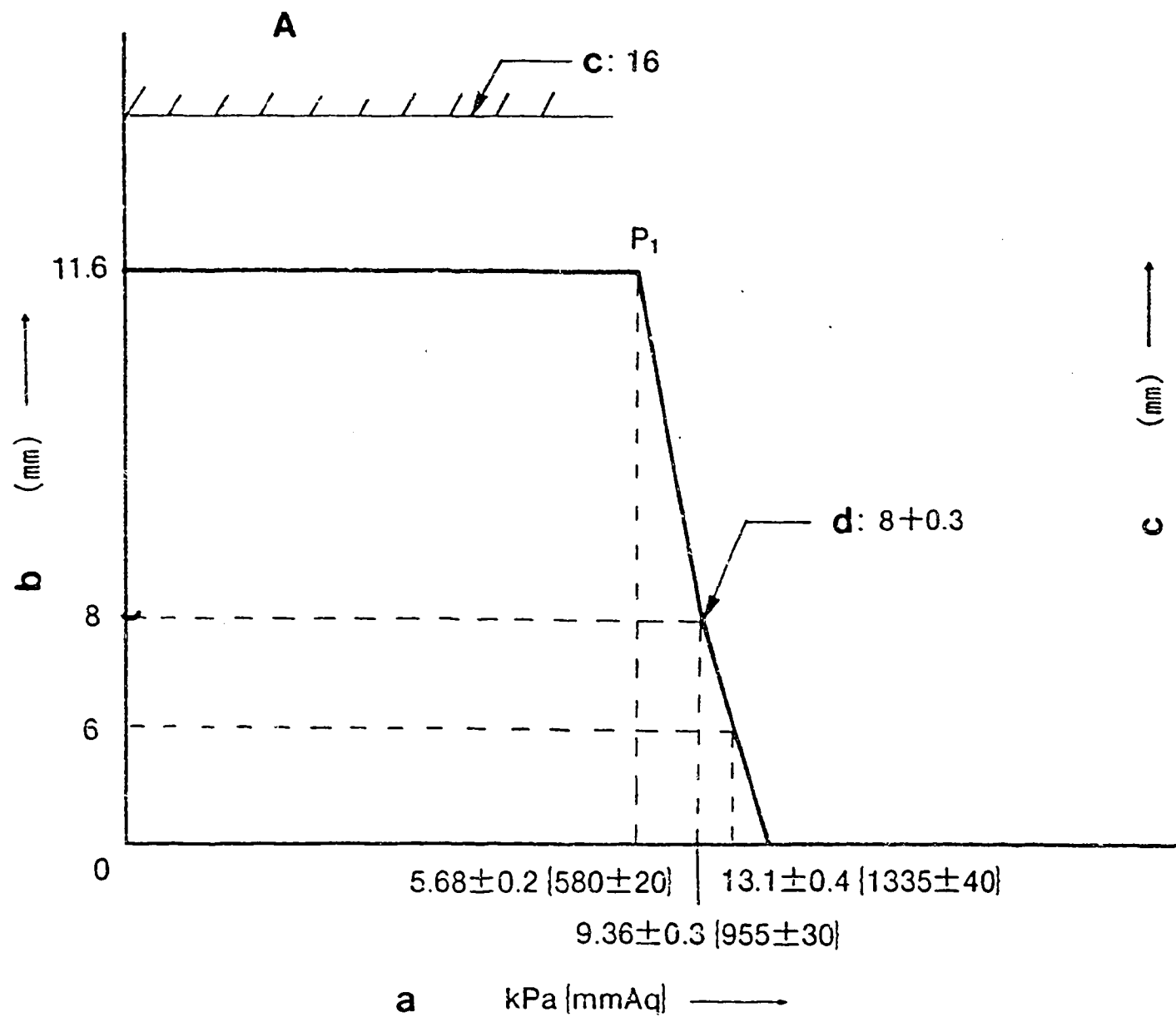


Bild 15

A = Pneumatischer Regler

a = Unterdruck

b = Regelstangenweg

c = Regelstangenwegbegrenzung

d = Einstellen mit Leerlauffeder

EINSTELLUNG DES REGLERS

B = Mechanischer Regler

a = Pumpendrehzahl

b = unter

c = Regelstangenweg

101631-9572 . 2/5

C16

ZEXEL - Prüfwerte

Einspritzpumpen



C17

ZEXEL - Prüfwerte

Einspritzpumpen



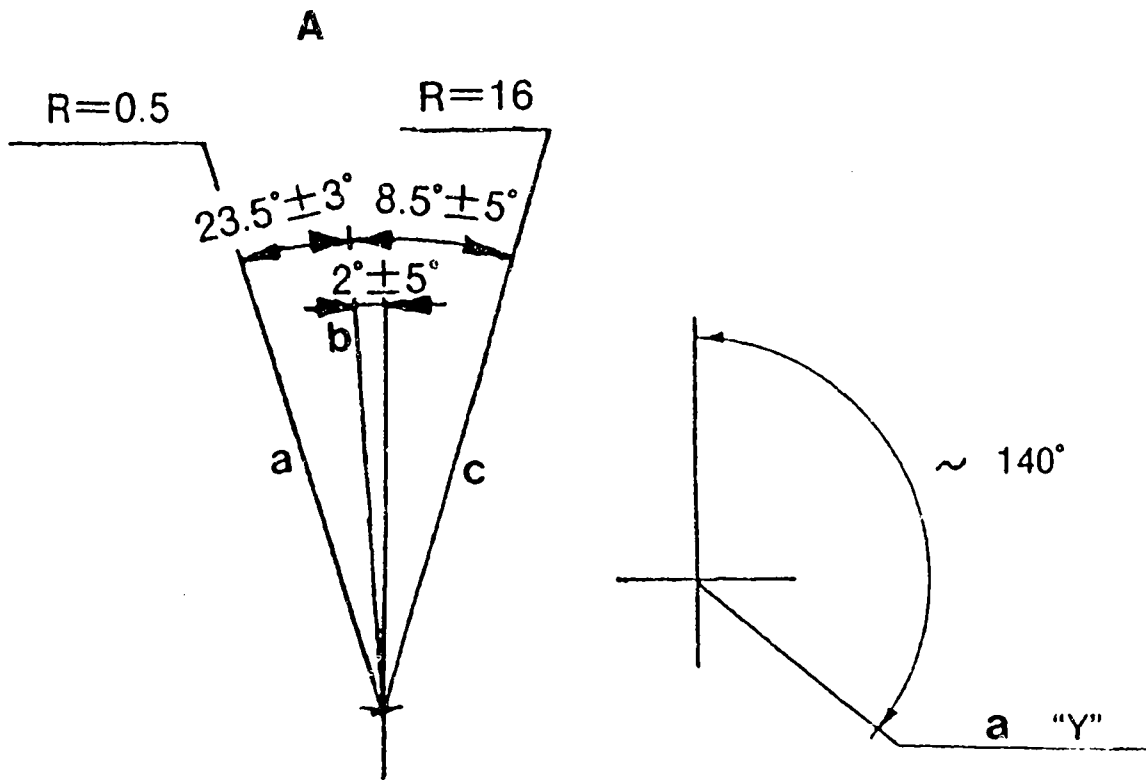


Bild 16

101631-9572 3/5

A = Drehzahlverstellhebelwinkel

a = Stop

b = normal

c = bei Startmehrmenge

■ VERSTELLUNG DES SPRITZBEGINNS

Auf 1. Element des Spritzbeginns stellen.

a = Marke



1. Unterdruck von 4,9 kPa (500 mmAq) in pneumatische Reglerkammer geben, während Pumpendrehzahl auf 500 U/min erhöht wird. Verstellhebelposition auf 11,6 mm halten.
2. Darauf achten, daß die Abfallzeit über 10 s für den Unterdruck von 4,9 kPa (500 mmAq) zu 4,7 kPa (480 mmAq) beträgt.

■ EINSTELLUNG

A Pneumatischer Regler (Pumpendrehzahl: U/min)

	Unterdruck (mmAq)	Regelweg (mm)	Bemerkung
Raucheinstellschraube einstellen	0	11,6	• Federkapsel (6) einstellen
Angleichung einstellen 1) Start der Angleichung einstellen 2) Ende der Angleichung einstellen 3) Bestätigen 4) Angleichhub bestätigen	5,68 ± 0,2 (580 ± 20)	11,6	• Ausgleichscheibe (1) einstellen • Ausgleichscheibe (2) einstellen • Werte: ± mm
Endregelung einstellen	5,68 ± 0,2 (580 ± 20)	11,6	• Ausgleichscheibe (3) einstellen
Leerlauf einstellen	9,36 ± 0,3 (955 ± 30)	8,0	• Schraube (5) einstellen
	13,1 ± 0,4 (1335 ± 40)	6,0	• Bestätigung

B Mechanischer Regler (Unterdruck: mmAq)

	Pumpengeschwindigkeit (1/min)	Regelweg (mm)	Bemerkung
Endregelung einstellen	2000+30 +10 -	11,6 unter 3	• Schraube (5) einstellen • Bestätigung • (Fördermenge bestätigen: 3 cm ³ /1000 Hübe)



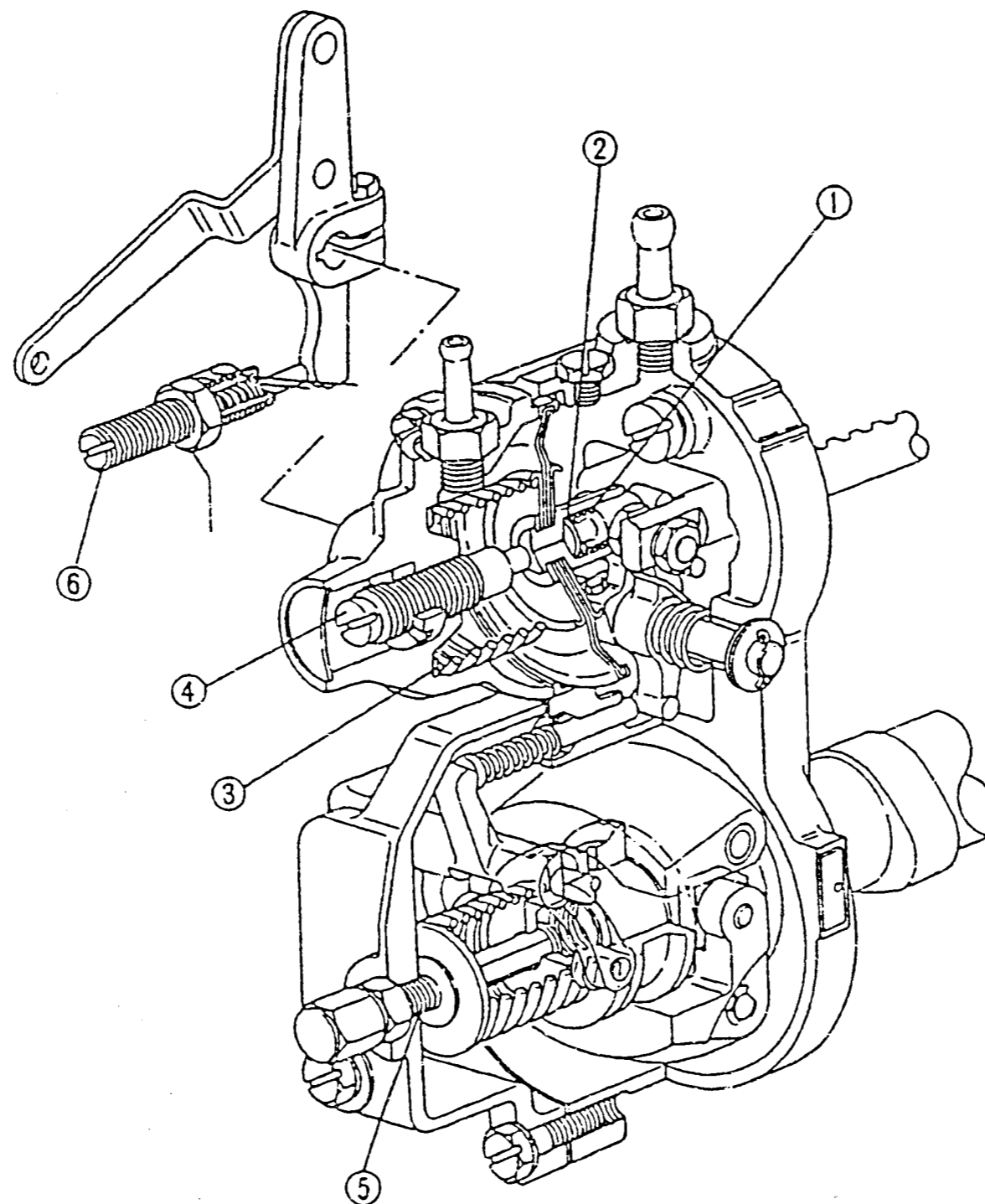


Bild 17

- 1 = Ausgleichscheibe
- 2 = Ausgleichscheibe
- 3 = Ausgleichscheibe
- 4 = Federkapsel
- 5 = Schraube
- 6 = Federkapsel

101631-9572 5/5

C21

ZEXEL - Prüfwerte
Einspritzpumpen



C22

ZEXEL - Prüfwerte
Einspritzpumpen



Raucheinstellung			Fördermengen-Einstellung		
Pumpendrehzahl (U/min)	Unterdruck (mmAq)	Fördermenge (cm ³ /1000 Hübe)	Pumpendrehzahl (U/min)	Unterdruck (mmAq)	Fördermenge (cm ³ /1000 Hübe)
800	11,6	32,5 ± 1,0			

ZEXEL - PRÜFWERTE
Reiheneinspritzpumpen

BOSCH-Kombinationsnummer	:	9 400 610 285	1/5
ZEXEL-Kombinationsnummer	:	101631-9681	
Ausgabe	:	30.06.1993	[3]
Kunde	:	NISSAN DIESEL	
Motor	:	SD33 / 16700-C7300	

EP-Typnummer / Bezeichnung : 101063-9410 / PES6A
Regler-Typnummer / Bezeichnung : 105542-3790 / EP/RBD

PRÜFVORAUSSETZUNGEN

Prüföl : ISO-4113
Prüföl-Zulauftemperatur °C : 40,00...45,00
Zulaufdruck bar : 1,6
Prüf-Düsenhalter-Kombination : 0 688 901 013
Öffnungsdruck bar : 175
Prüfdruckleitung
Außen x Innen x Länge mm : 6,00 x 2,00 x 600

FÖRDERBEGINN

Vorhub mm : 2,15 ± 0,05
Regelweg mm : -
Förderbeginn-Anriß Zyl.-Nummer : -
Nockenfolge : 1-4-2-6-3-5

Förderbeginn-Anriß Zyl.-Nummer : -
Förderbeginn-Versatz °NW : 0-60-120-180-240-300

Toleranz +- °C: 0,50 (0,75)

D1

ZEXEL - Prüfwerte
Einspritzpumpen



Fördermengen:

Einstellposition	Regelweg (mm)	Drehzahl (1/min)	Fördermenge (cm ³ /1000 Hübe)	Unterschied (%)	Fixierung	Bemerkungen
A	11,2	800	32,5 ± 1,0	± 2,5	Regelstange	Basis
B	10,7	1900	36,6 ± 1,6	± 4,0	Regelstange	
C	ca. 7,5	300	7,5 ± 1,0	± 15,0	Regelstange	

Spritzversteller: EP/SCD
105622-0760

Drehzahl (1/min)	500	550	1100	1500	1900	
Grad.	unter 0,5	unter 0,7	1,7 ± 0,5	3,6 ± 0,5	6,0 ± 0,5	

D2

ZEXEL - Prüfwerte
Einspritzpumpen



D3

ZEXEL - Prüfwerte
Einspritzpumpen



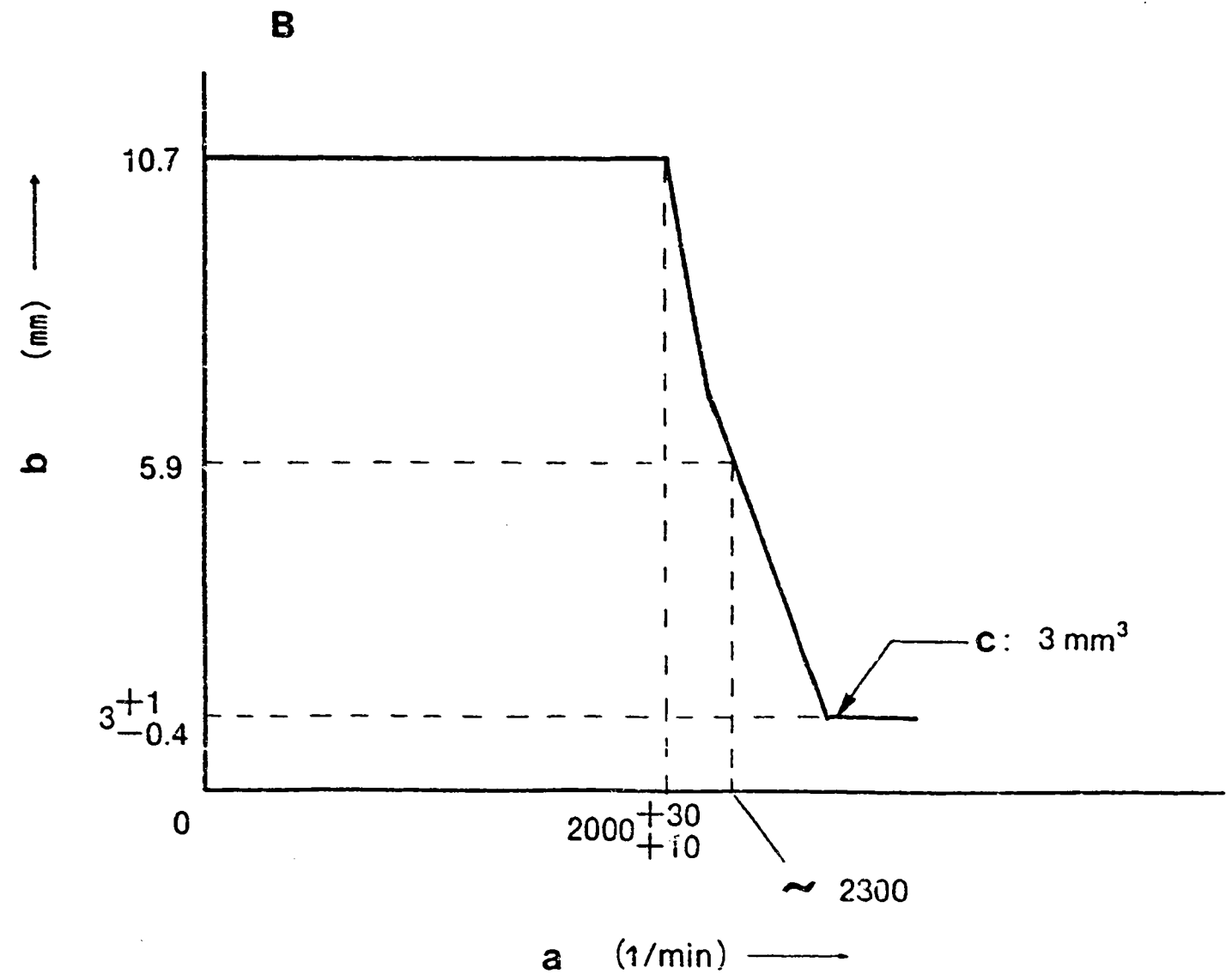
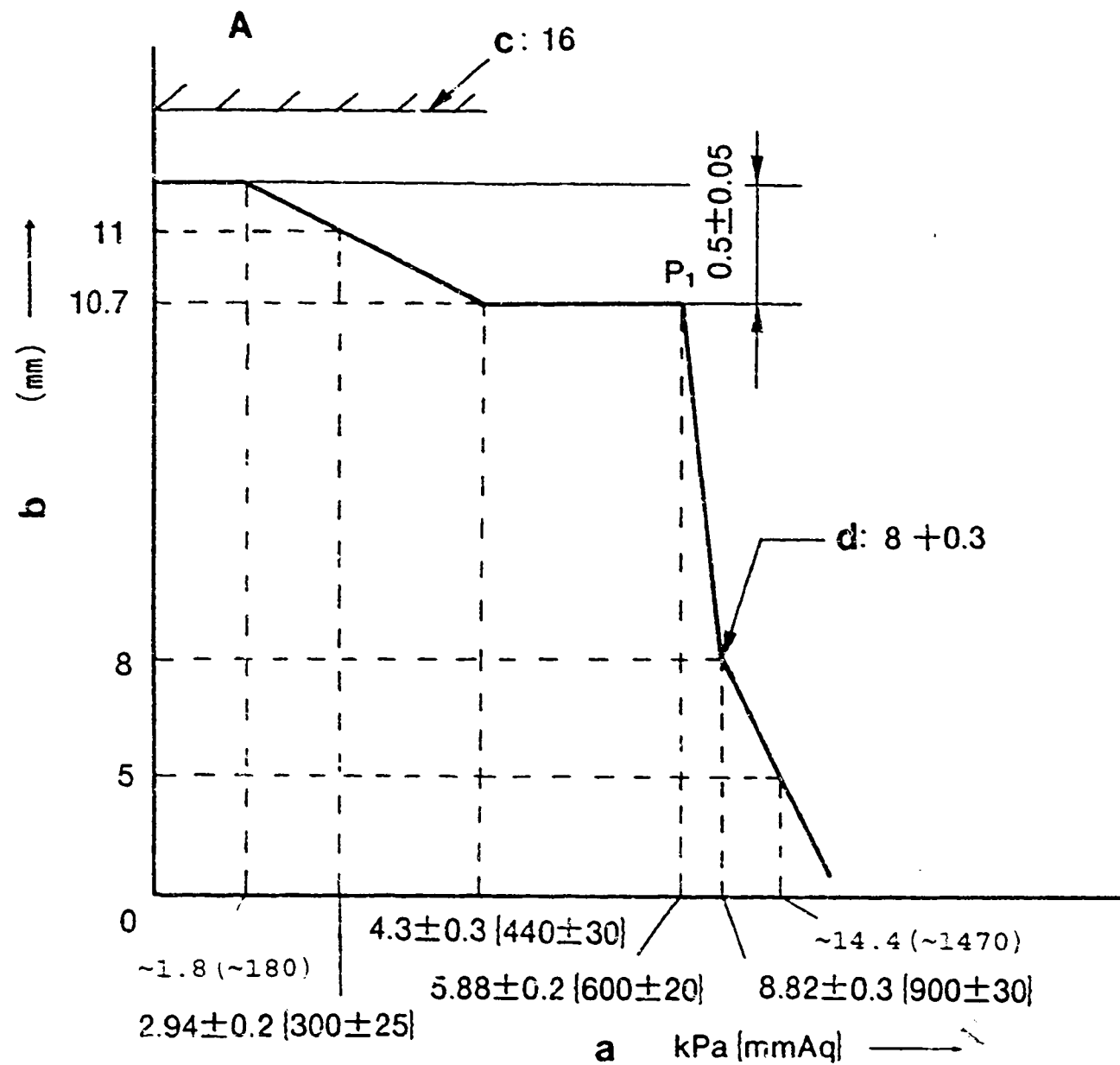


Bild 18

EINSTELLUNG DES REGLERS

101631-9681 2/5

A = Pneumatischer Regler

B = Mechanischer Regler

a = Unterdruck

a = Pumpendrehzahl

b = Regelstangenweg

b = Regelstangenweg

c = Regelstangenwegbegrenzung

c = unter $3 \text{ mm}^3/\text{Hub}$

d = Einstellen mit Leerlauffeder

D4

ZEXEL - Prüfwerte
Einspritzpumpen



D5

ZEXEL - Prüfwerte
Einspritzpumpen



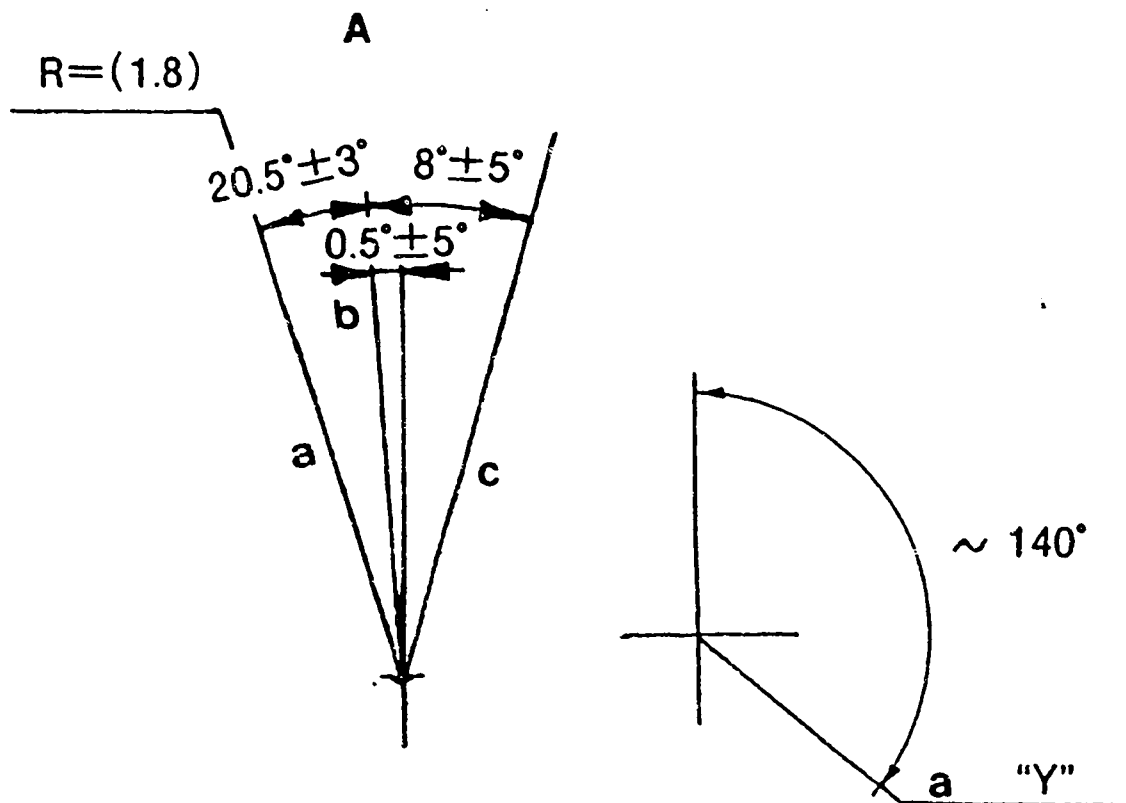


Bild 19

101631-9681 3/5

A = Drehzahlverstellhebelwinkel

a = Stop

b = normal

c = bei Startmehrmenge

■ VERSTELLUNG DES SPRITZBEGINNS

Auf 1. Element des Spritzbeginns stellen.

a = Marke



1. Unterdruck von 4,9 kPa (500 mmAq) in pneumatische Reglerkammer geben, während Pumpendrehzahl auf 500 U/min erhöht wird. Verstellhebelposition auf 11,6 mm halten.
2. Darauf achten, daß die Abfallzeit über 10 s für den Unterdruck von 4,9 kPa (500 mmAq) zu 4,7 kPa (480 mmAq) beträgt.

EINSTELLUNG

A Pneumatischer Regler (Pumpendrehzahl: U/min)

	Unterdruck (mmAq)	Regelweg (mm)	Bemerkung
Raucheinstellschraube einstellen	0	11,2	• Federkapsel (6) einstellen
Angleichung einstellen	ca. 1,8 (ca. 180)	11,2	• Ausgleichscheibe (1) einstellen
1) Start der Angleichung einstellen			
2) Ende der Angleichung einstellen	4,3 ± 0,3 (440 ± 30)	10,7	• Ausgleichscheibe (2) einstellen
3) Bestätigen	2,9 ± 0,2	11,0	
4) Angleichhub bestätigen			• Werte: 0,5 ± 0,05 mm
Endregelung einstellen	5,88 ± 0,2 (600 ± 20)	10,7	• Ausgleichscheibe (3) einstellen
Leerlauf einstellen	8,82 ± 0,3 (900 ± 30)	8,0	• Schraube (5) einstellen
	ca. 14,4 (ca. 1470)	5,0	• Bestätigung

B Mechanischer Regler (Unterdruck: mmAq)

	Pumpengeschwindigkeit (1/min)	Regelweg (mm)	Bemerkung
Endregelung einstellen	2000+30 +10	10,7	• Schraube (5) einstellen
		3+1 -0,1	• Bestätigung • (Fördermenge bestätigen: 3 cm ³ /1000 Hübe)

D7

ZEXEL - Prüfwerte
Einspritzpumpen



D8

ZEXEL - Prüfwerte
Einspritzpumpen



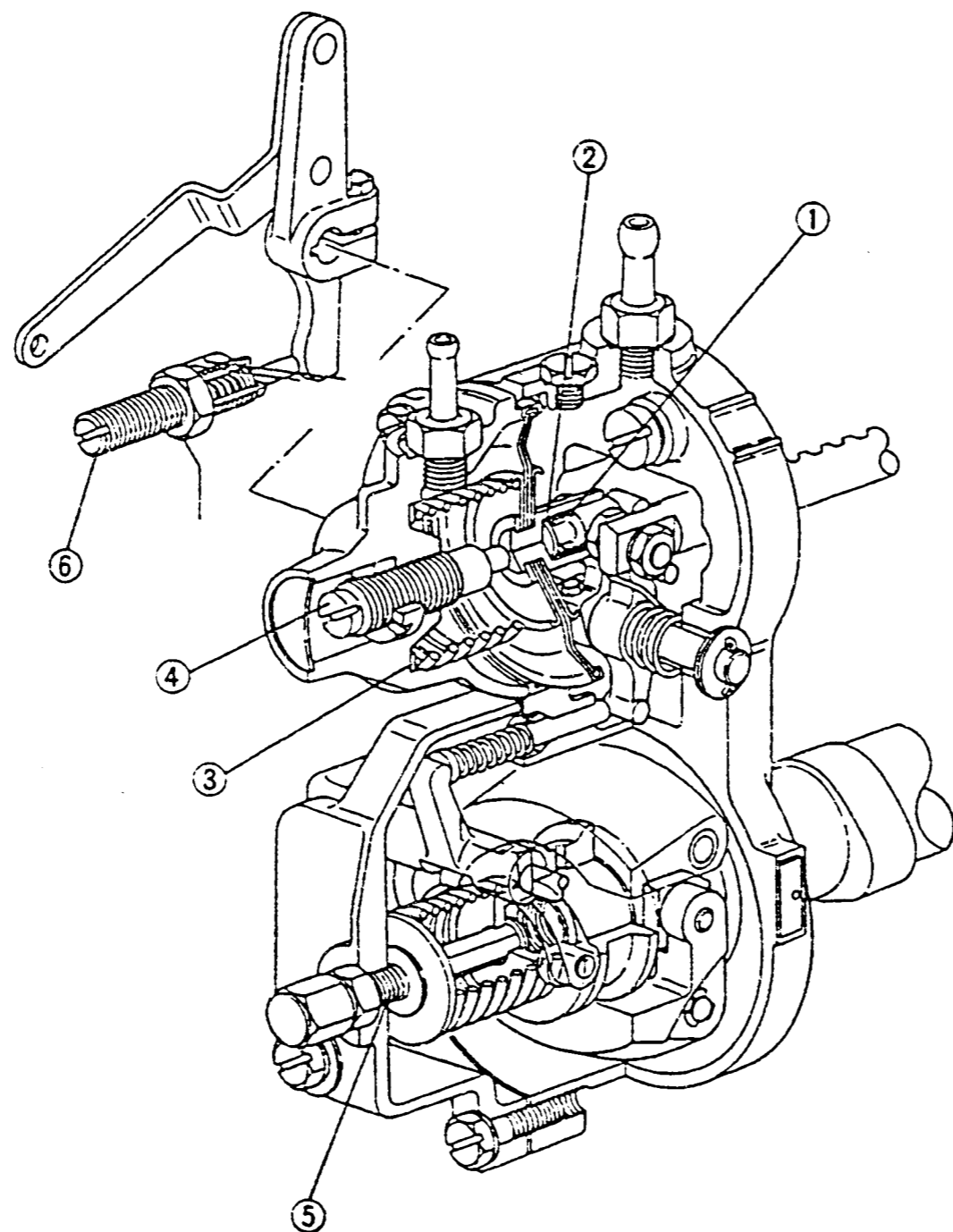


Bild 20

- 1 = Ausgleichscheibe
- 2 = Ausgleichscheibe
- 3 = Ausgleichscheibe
- 4 = Federkapsel
- 5 = Schraube
- 6 = Federkapsel

101631-9681 5/5

D9

ZEXEL - Prüfwerte
Einspritzpumpen



D10

ZEXEL - Prüfwerte
Einspritzpumpen



Raucheinstellung			Fördermengen-Einstellung		
Pumpendrehzahl (U/min)	Unterdruck (mmAq)	Fördermenge (cm ³ /1000 Hübe)	Pumpendrehzahl (U/min)	Unterdruck (mmAq)	Fördermenge (cm ³ /1000 Hübe)
800	11,2	32,5 ± 1,0			

ZEXEL - PRÜFWERTE
Reiheneinspritzpumpen

BOSCH-Kombinationsnummer	:	9 400 610 289	1/4
ZEXEL-Kombinationsnummer	:	103662-3102	
Ausgabe	:	30.06.1993	[5]
Kunde	:	KOMATSU	
Motor	:	SA6D170 6162-73-1572	

EP-Typnummer / Bezeichnung : 103066-8420 /PE6ZW
Regler-Typnummer / Bezeichnung : 105455-1012 /EP/RSUV

PRÜFVORAUSSETZUNGEN

Prüföl : ISO-4113
Prüföl-Zulauftemperatur °C : 40,00...45,00
Zulaufdruck bar : 1,6
Prüf-Düsenhalter-Kombination : 1 688 901 013
Öffnungsdruck bar : 175
Prüfdruckleitung
Außen x Innen x Länge mm : 8,00 x 4,00 x 1500

FÖRDERBEGINN

Vorhub mm : 3,8 ± 0,05
Regelweg mm : -
Förderbeginn-Anriß Zyl.-Nummer : -
Nockenfolge : 1-5-3-6-2-4

Förderbeginn-Anriß Zyl.-Nummer : -
Förderbeginn-Versatz °NW : 0-60-120-180-240-300

Toleranz +- °C: 0,50 (0,75)

D13

ZEXEL - Prüfwerte
Einspritzpumpen



Fortsetzung (Prüfwerte)

Fördermengen:

Einstell-Position	Regelweg (mm)	Drehzahl (1/min)	Fördermenge (cm ³ /1000 Hübe)	Unterschied (%)	Fixierung	Bemerkung
A	16,6	1000	473,0 ± 5,0	± 4	Regelstange	Basis Ladedruck 0 kPa (mmHg)
H	ca. 9,2	350	49,0 ± 4,0	± 14	Regelstange	
A	16,6	1000	473,0 ± 5,0	-	Hebel	Basis Ladedruck kPa (mmHg) über 50,6 (über 380)
B	18,0	700	482,0 ± 5,0	-	Hebel	Ladedruck kPa (mmHg) über 50,6 (über 380)

Spritzversteller:

Drehzahl (1/min)							
Grad (°)							

D14

ZEXEL - Prüfwerte
Einspritzpumpen



D15

ZEXEL - Prüfwerte
Einspritzpumpen



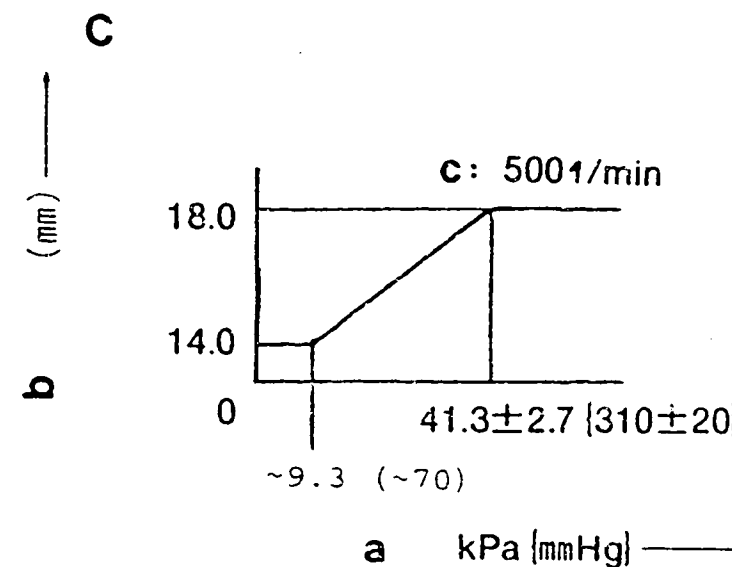
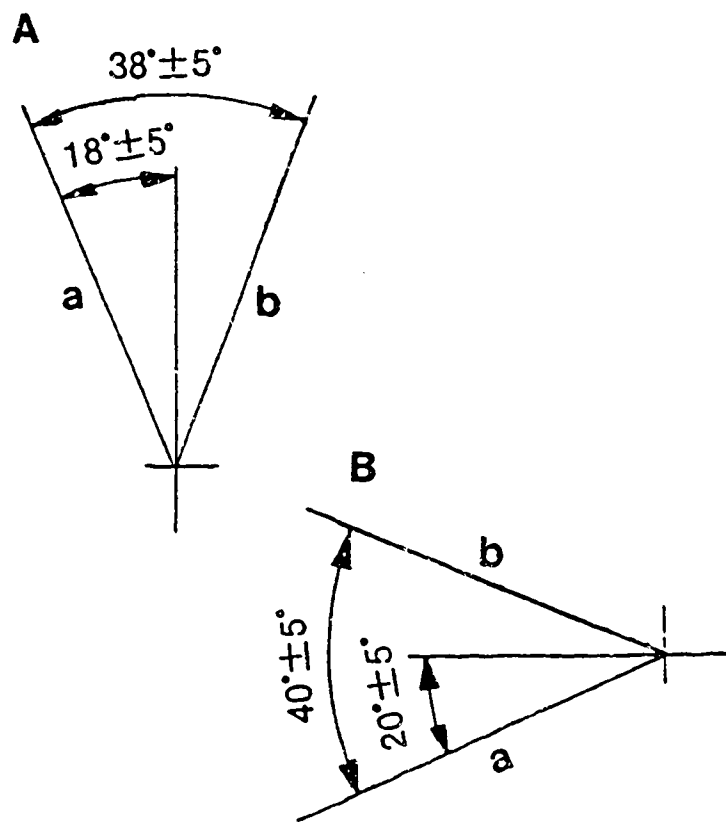
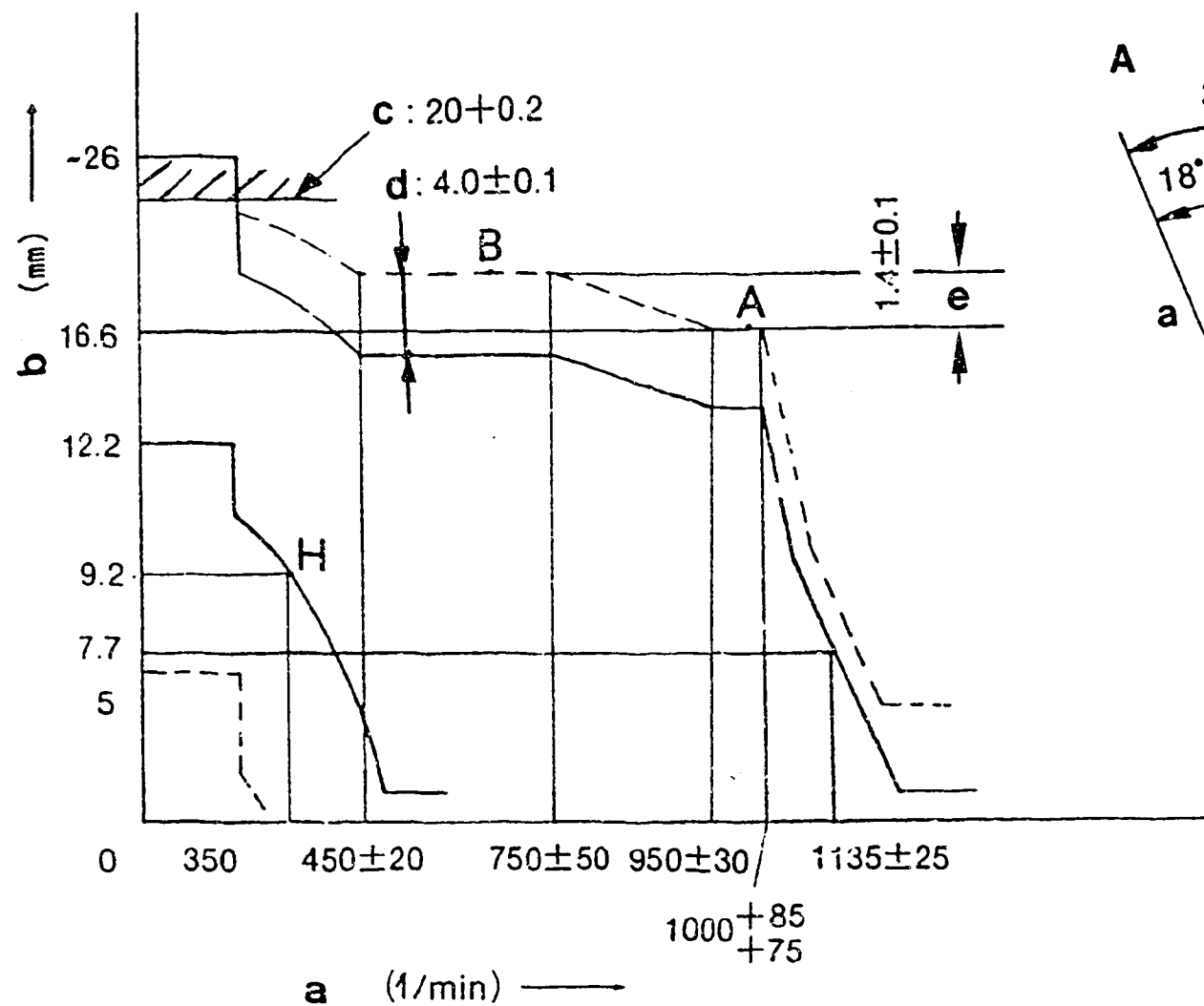


Bild 21 EINSTELLUNG DES REGLERS

Proportionalgrad für die Einstellschraubenposition: 11

103662-3102 2/4

- a = Pumpendrehzahl
- b = Regelstangenweg
- c = Regelstangenweg-Begrenzung
- d = LDA-Hub
- e = Abweichung der Regelstangenstellung zwischen 1000 und 700 1/min

A = Drehzahl-Verstellhebelwinkel

C = LADEDRUCKABHÄNGIGEN VOLLASTANSCHLAG EINSTELLEN

- a = Enddrehzahl
- b = Leerlauf

- a = LDA-Druck
- b = Regelstangenweg
- c = einstellen auf:

B = Abstellhebelwinkel

- a = Stop
- b = normal

D16

ZEXEL - Prüfwerte
Einspritzpumpen



D17

ZEXEL - Prüfwerte
Einspritzpumpen



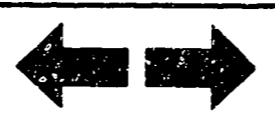
■ Hinweis:

Zuerst:

- Angleichfeder und Leerlauffeder vor Reglereinstellung ausbauen.
- Den Verstellhebel soweit in Stoprichtung bewegen, daß der Regelweg 0,5 - 1,0 mm erreicht.
Dann Leerlaufdrehzahl-Anschlagschraube einstellen.

■ EINSTELLUNG

		Pumpendrehzahl (1/min)	Regelweg (mm)	Ladedruck kPa (mmHg)	Bemerkung
Vollastposition provisorisch einstellen		1000 700	16,6 16,6	-	<ul style="list-style-type: none"> • Schraube (2) einstellen • Schraube (1) einstellen
Angleichfeder einstellen	1. Hub	750 ± 50 950 ± 30	18,0 16,6	-	<ul style="list-style-type: none"> • Federkapsel (4) einstellen • Bestätigung des Angleich- hubs: 1,4 ± 0,1 mm
	2. Hub	-	-	-	<ul style="list-style-type: none"> • Federkapsel (4) einstellen • Bestätigung • Bestätigung des Angleich- hubs
Enddrehzahlanschlagschraube einstellen		1000+85 +75 1135 ± 25	16,6 7,7	-	<ul style="list-style-type: none"> • Verstellhebel festhalten • Proportionalgrad bestätigen - Schraube (3) einstellen • Bestätigung
Ladedruckabhängiger Vollast- anschlag		500 500	14,0 18,0	ca. 9,3 (ca. 70) 310 ± 20	<ul style="list-style-type: none"> • Verstellhebel festhalten • Schraube (6) einstellen • Bestätigung des LDA-Hubs: 4,0 mm
Leerlauf einstellen	H	0 350	12,2 9,2	-	<ul style="list-style-type: none"> • Verstellhebel festhalten • Federkapsel (5) einstellen • Bestätigung
2. Verstellhebel		-	-	-	
Vollast einstellen		1000+85 +75	16,6	über 50,6 (über 380)	<ul style="list-style-type: none"> • Bestätigung
Bestätigung des Verstell- hebelwinkels		<ul style="list-style-type: none"> • Bestätigen Sie den Verstellhebelwinkel auf Leerlauf- und Vollastposition. • Wenn der Vollastdrehzahlhebelwinkel nicht stimmt, Verstellbolzen der Ausgleichscheibe ändern und nochmals einstellen. • Wenn der Leerlaufhebelwinkel nicht stimmt, Verstellbolzen der Ausgleichscheibe ändern und nochmals einstellen. 			



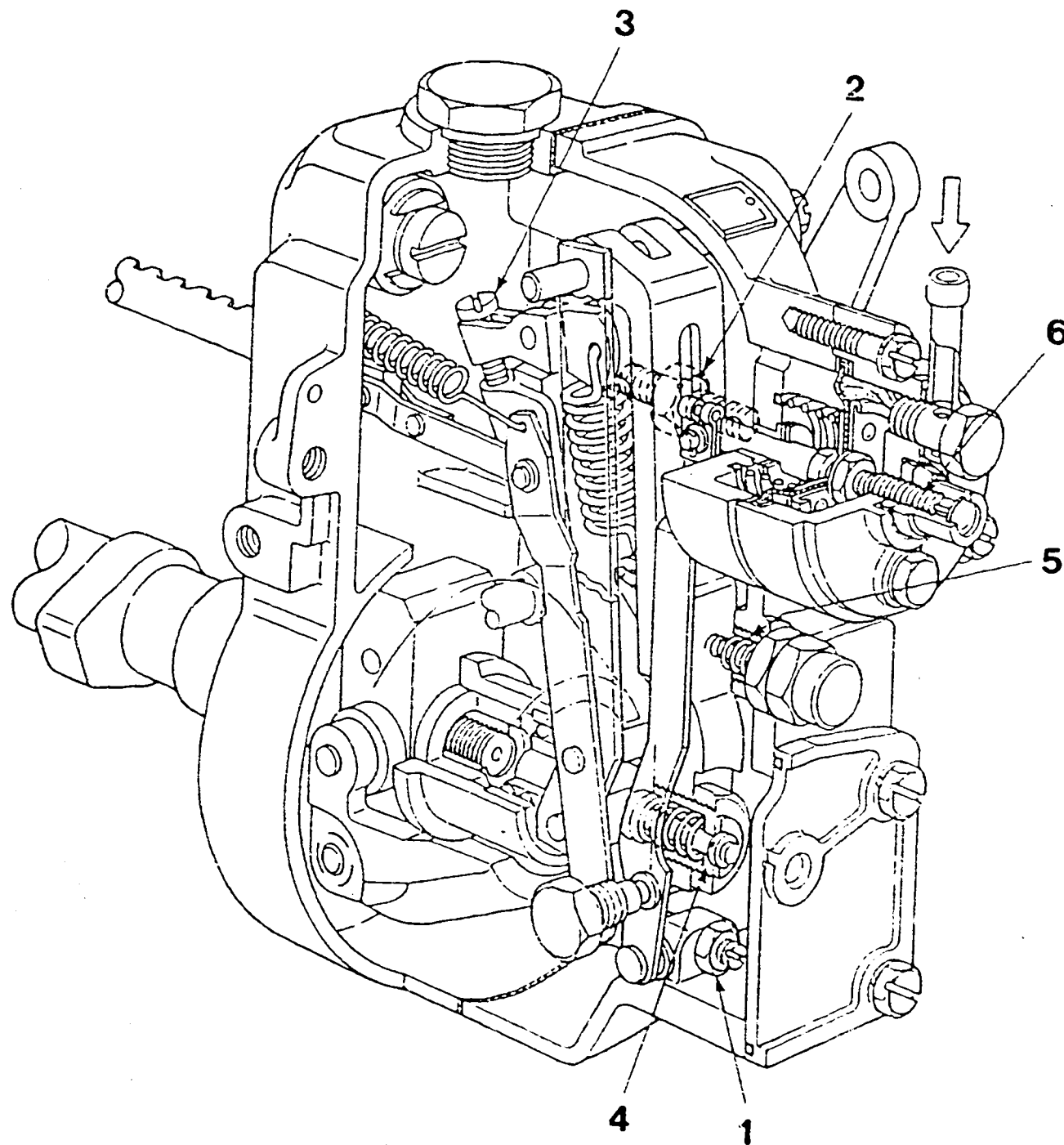


Bild 22

- 1 = Schraube
- 2 = Schraube
- 3 = Schraube
- 4 = Federkapsel
- 5 = Federkapsel
- 6 = Schraube

103662-3102 4/4

D20

ZEXEL - Prüfwerte
Einspritzpumpen



D21

ZEXEL - Prüfwerte
Einspritzpumpen



ZEXEL - PRÜFWERTE
Reiheneinspritzpumpen

BOSCH-Kombinationsnummer	:	9 410 610 047
ZEXEL-Kombinationsnummer	:	104134-4001
Ausgabe	:	30.06.1993
Kunde	:	ISHIKAWAJIMA
Motor	:	J774 iDi / 131017250

EP-Typnummer / Bezeichnung :
Regler-Typnummer / Bezeichnung :

PRÜFVORAUSSETZUNGEN

Prüföl : ISO-4113
Prüföl-Zulauftemperatur °C : 40
Zulaufdruck bar : 0,5
Prüf-Düsenhalter-Kombination : 1 688 901 000
Öffnungsdruck bar : 120
Prüfdruckleitung : 1 680 750 014
Innen x Außen x Länge mm : 2,00 x 6,00 x 600

FÖRDERBEGINN

Vorhub mm : 2,45 ± 0,05
Einbaumaß mm : 73,55 ± 0,05
Regelweg mm : VL
Förderbeginn-Anriß Zyl.-Nummer : -
Nockenfolge : -
Förderbeginn-Anriß Zyl.-Nummer : -
Förderbeginn-Versatz °NW : -
Toleranz +- °C : -

D22

ZEXEL - Prüfwerte
Einspritzpumpen



Fortsetzung (Prüfwerte)

Einstellen der Einspritzpumpe:

Förderbeginn: $2,45 \pm 0,05$ mm

L_1 Einbaumaß: $73,55 \pm 0,05$ mm

Fördermengen:

Regelweg (mm)	Drehzahl (1/min)	Fördermenge (cm ³ /1000 Hübe)	Unterschied (%)	Fixierung	Bemerkungen
$a = 9,4 \pm 0,5$	1400	27,5 - 29,5	1,2	Regelstange	Basis

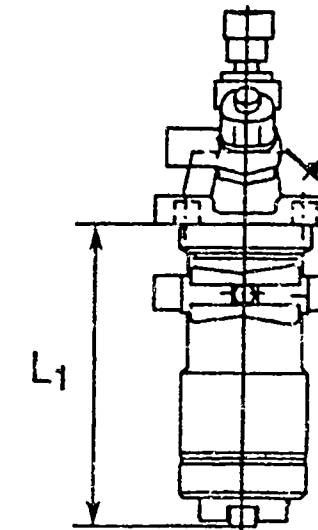


Bild 23

Einspritzpumpe einstellen

Reibungswiderstand der Regelstange:

Drehzahl (1/min)	Reibungswiderstand (g)
0	unter 50
200	unter 30
1000	unter 20



ZEXEL - PRÜFWERTE
Reiheneinspritzpumpen

BOSCH-Kombinationsnummer	:	9 400 610 291	1/3
ZEXEL-Kombinationsnummer	:	104303-2390	
Ausgabe	:	30.06.1993	[0]
Kunde	:	ISERL NOKI	
Motor	:	E3AF1 / 6215600-0090	

EP-Typnummer Bezeichnung : 104300-3690 / PES3K
Regler-Typnummer Bezeichnung :

PRÜFVORAUSSETZUNGEN

Prüföl : ISO-4113
Prüföl-Zulauftemperatur °C : 40,0...45,00
Zulaufdruck bar : 1,6
Prüf-Düsenhalter-Kombination : 1 688 901 013
Öffnungsdruck bar : 175
Prüfdruckleitung
Außen x Innen x Länge mm : 6,00 x 2,00 x 600

FÖRDERBEGINN

Vorhub mm : 2,1 ± 0,05
Regelweg mm : -
Förderbeginn-Anriß Zyl.-Nummer : -
Nockenfolge : 1 - 3 - 2

Förderbeginn-Anriß Zyl.-Nummer : -
Förderbeginn-Versatz °NW : 0-120-240

Toleranz +- °C: 0,50 (0,75)

E1

ZEXEL - Prüfwerte
Einspritzpumpen



Fördermengen:

Einstellposition	Regelweg (mm)	Drehzahl (1/min)	Fördermenge (cm ³ /1000 Hübe)	Unterschied (%)	Fixierung	Bemerkungen
A	10,5	700	28,4 ± 1	± 2,5	Hebel	Basis
B	ca. 7,1	426	6,5 ± 1	± 14	Hebel	
C	13,4 ± 1	100	über 37	-	Hebel	
	9,2	1300	(25,9)			

Spritzversteller:

Drehzahl (1/min)							
Grad.							

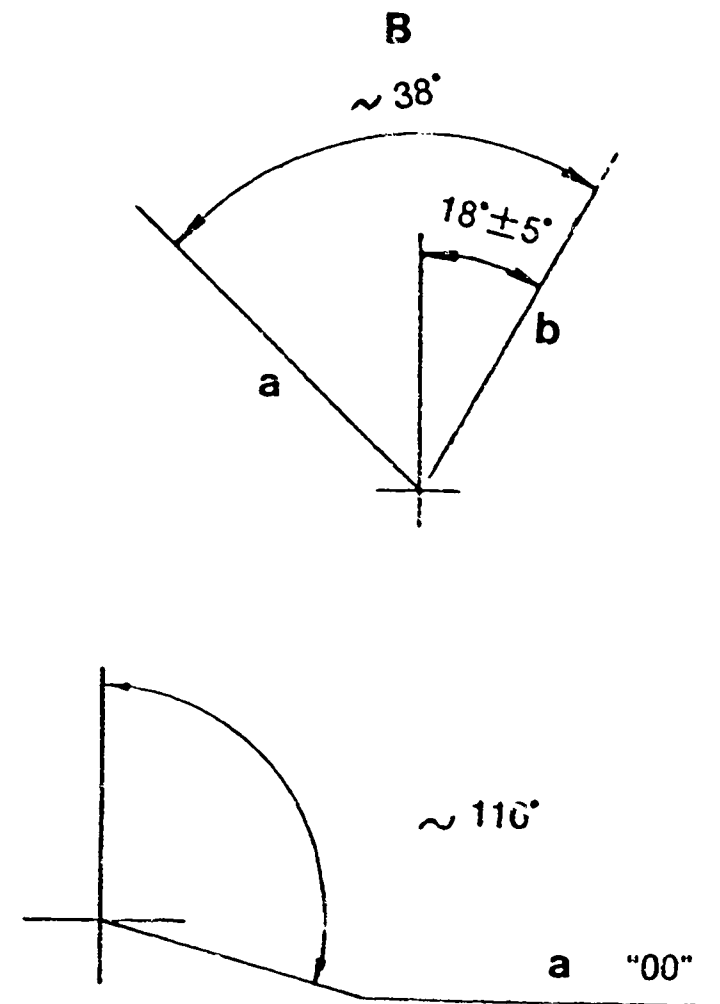
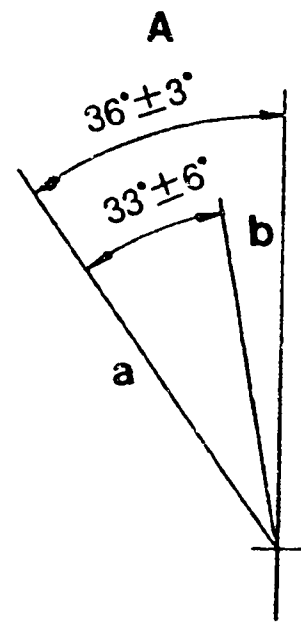
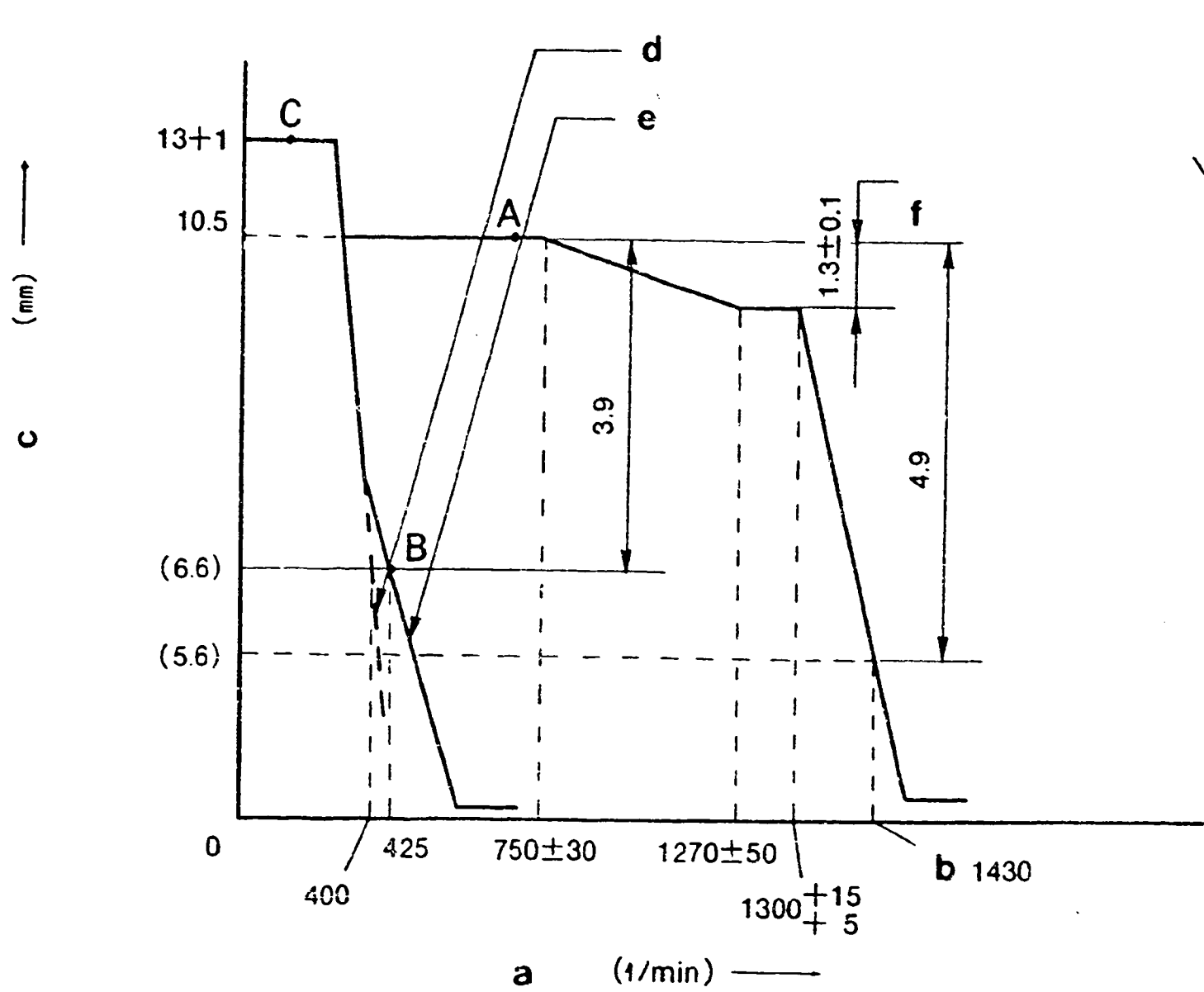


Bild 23

EINSTELLUNG DES REGLERS

104303-2390 2/3

- a = Pumpendrehzahl
- b = unter
- c = Regelstangenweg
- d = Einstellen mit Leerlauffeder
- e = Einstellen mit Regelfeder
- f = Abweichung der Regelstangenstellung zwischen 1300 und 700/min

A = Drehzahl-Verstellhebelwinkel

■ VERSTELLUNG DES SPRITZBEGINNS

- a = Enddrehzahl
- b = Leerlauf

Auf 1. Element des Spritzbeginns stellen.

B = Abstellhebelwinkel

Vor oberen Totpunkt des Winkels (B.T.D.C): 18°

- a = Stop
- b = normal

a = Marke

E4

ZEXEL - Prüfwerte
Einspritzpumpen



E5

ZEXEL - Prüfwerte
Einspritzpumpen



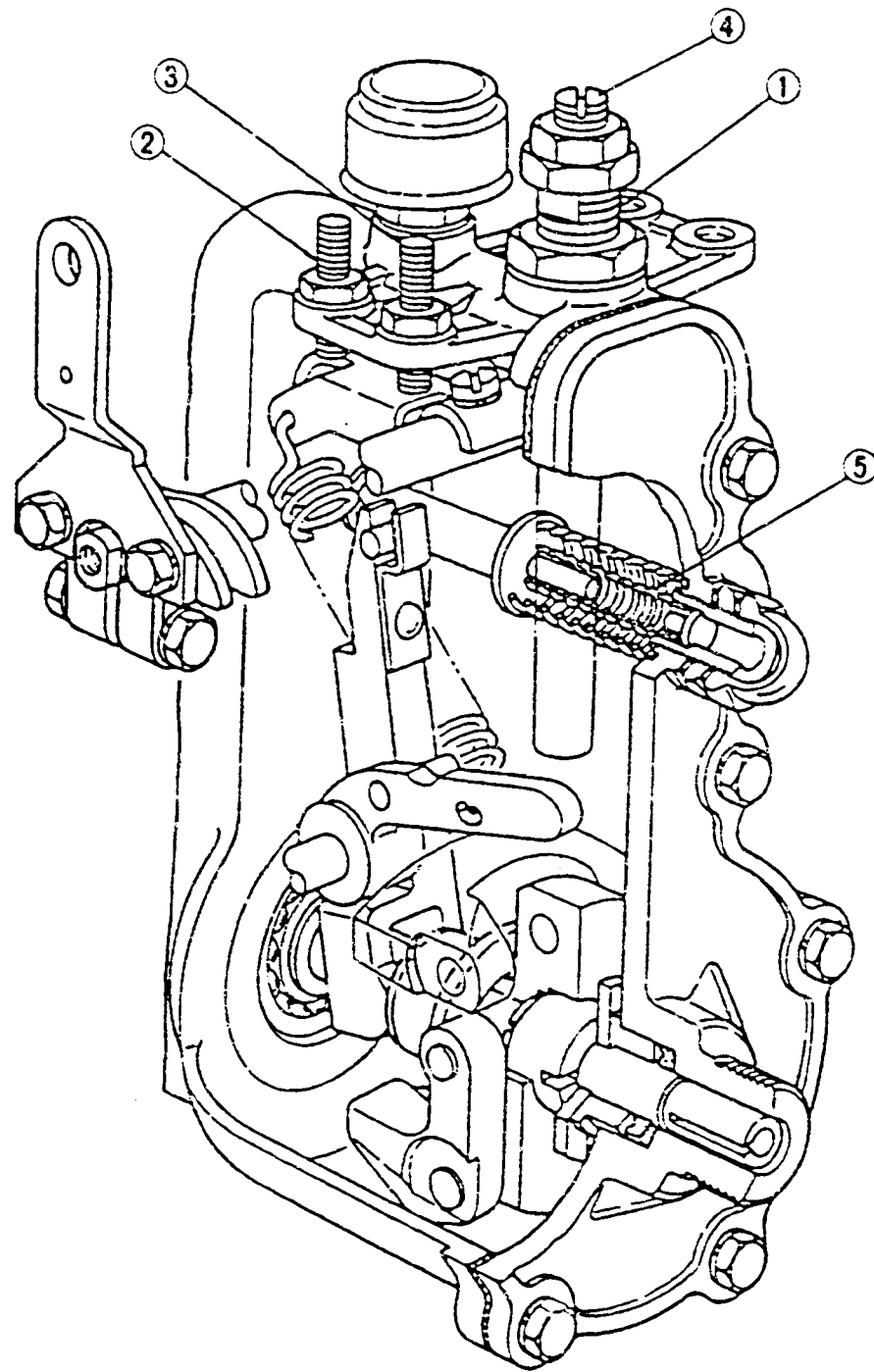


Bild 24

- 1 = Schraube
- 2 = Schraube
- 3 = Schraube
- 4 = Schraube
- 5 = Federkapsel (Leerlauffederführung)

104303-2390 3/3

E6

ZEXEL - Prüfwerte
Einspritzpumpen



E7

ZEXEL - Prüfwerte
Einspritzpumpen



	Pumpendrehzahl (1/min)	Regelweg (mm)	Bemerkungen
Vollast provisorisch einstellen	1000	9,2	• Schraube (1) einstellen
Enddrehzahl einstellen	Verstellhebel in Enddrehzahlstellung fixieren		
	unter 1430 1300	ca. 5,6 9,2	• Bestätigen • Schraube (2) einstellen
Leerlauf einstellen	400	ca. 6,6	• Mit Hilfe der Leerlauf- federführung einstellen (5) • Verstellhebel bewegen • Bestätigen
	425	ca. 6,6	
	0	13+1	
Anschlagschraube einstellen	100	ca. 6,6	• Schraube (3) einstellen
Angleichfeder einstellen	1305 - 1315	9,2	• Verstellhebel bewegen • Schraube (4) einstellen • Bestätigen • Angleichhub 1,0 mm mit Unterlegscheiben einstellen • Kontrollieren, ob Angleichhub (1,3 mm) ist
	720 - 780	10,5	
	1220 - 1320	9,2	
	700	10,5	

E8

ZEXEL - Prüfwerte
Einspritzpumpen



E9

ZEXEL - Prüfwerte
Einspritzpumpen



Prüföl:
ISO 4113 od
SAE J967d

ZEXEL - PRÜFWERTE
Verteiler-Einspritzpumpen
Motor: HA

BOSCH Nr. 9 460 610 598
ZEXEL Nr. 104740-0450
Datum: 30.06.1993 [0]
Firma: MAZDA
Nr. SESK 13800

Einspritzpumpe Nr.: 104640-0450 (NP-VE4/10F1000RNP909)

Drehrichtung von : Antriebsseite rechts
Prüf-Düsenhalterkombination: 1 688 901 000
Prüf-Druckleitung: 1 680 750 017

1. Einstellwerte		Drehzahl (1/min)	Einstellwerte	Ladedruck bar kPa (mmHg)	Mengenunterschied (cm ³)
1-1	Spritzverstellerweg	1000	2,5 - 2,9 (mm)		
1-2	Förderpumpendruck	1000	373-431 (3,8-4,4) kPa(kgf/cm ²)		
1-3	Vollastmenge	1000	49,8 - 50,8 (cm ³ /1000 Hübe)		3,5
	Vollastmenge		(cm ³ /1000 Hübe)		
1-4	Leerlauf-Abregelung	390	10,8 - 14,8 (cm ³ /1000 Hübe)		2,5
1-5	Start	100	50,0 - 70,0 (cm ³ /1000 Hübe)		
1-6	End-Abregelung	1200	8,6 - 14,6 (cm ³ /1000 Hübe)		4,0
1-7	Lastabhängiger Förderbeginn				
1-8					

2. Prüfwerte

2-1 Spritzversteller	N = 1/min mm	550 unter 1,0	1000 2,4 - 3,0	1100 2,7 - 3,6
2-2 Förderpumpe	N = 1/min kPa/mmHg kgf/cm ²		1000 373 - 431 (3,8 - 4,4)	1100 402 - 461 (4,1 - 4,7)
2-3 Überlaufmenge	N = 1/min cm ³ /10s			1000 53,0 - 97,0

2-4 Fördermengen

Verstellhebellage	Drehzahl (1/min)	Fördermenge (cm ³ /1000 Hübe)	Ladedruck kPa (mmHg)	Mengenunterschied (cm ³)
Endanschlag	1000	49,3 - 51,3		
	500	41,0 - 55,0		
	1200	8,1 - 15,1		
	1325	unter 4,0		
Abstellung	350	0		
Leerlauf- anschlag	390 unter 660	10,7 - 14,7 0		
Teillast				
2-5 Magnet	Einschaltspannung max.: 8 V Prüfspannung: 12 - 14 V			

3. Maße

K	3,2 - 3,4 mm
KF	5,7 - 5,9 mm
MS	0,9 - 1,1 mm
LDA	- mm
Verstellhebel	0,18 - 0,22 mm

Winkel des Verstellhebels

α	3 - 10 (°)
A	6,4 - 11,5 mm
β	21 - 31 (°)
B	6,7 - 10,2 mm
γ	- (°)
C	- mm

E10

ZEXEL - Prüfwerte
Einspritzpumpen



E11

ZEXEL - Prüfwerte
Einspritzpumpen



Prüföl:
ISO 4113 od
SAE J967d

ZEXEL - P R Ü F W E R T E
Verteiler-Einspritzpumpen
Motor: 4JA1

1/3

BOSCH Nr. 9 460 610 603
DKKC Nr. 104741-5570
Datum: 30.06.1993 [0]
Firma: ISUZU
Nr. 8970697470

Einspritzpumpe Nr.: 104641-5570 (NP-VE4/11F1900RNP856)

Drehrichtung von : Antriebsseite rechts
Prüf-Düsenhalterkombination: 1 688 901 022
Prüfdruckleitung: 1 680 750 073

1. Einstellwerte		Drehzahl (1/min)	Einstellwerte ZM = Zugmagnet	Ladedruck kPa (mmHg)	Mengenunterschied (cm ³)
1-1	Spritzverstellerweg	1600	ZM AUS: 5,3 - 5,7 (mm)		
1-2	Förderpumpendruck	1600	AUS: 471-510 (4,8-5,2) kPa (kgf/cm ²)		
1-3	Vollastmenge	1150	48,9 - 49,9 (cm ³ /1000 Hübe)		3,5
	Vollastmenge		(cm ³ /1000 Hübe)		
1-4	Leerlauf-Abregelung	385	4,8 - 8,8 (cm ³ /1000 Hübe)		2,0
1-5	Start	100	60,0 - 100,0 (cm ³ /1000 Hübe)		
1-6	End-Abregelung	2400	12,6 - 18,6 (cm ³ /1000 Hübe)		4,5

2. Prüfwerte

2-1 Spritzversteller	Zugmagnet N = 1/min mm	EIN	AUS		
			1000	1600	2000
			0,4 - 1,6	5,2 - 5,8	7,4 - 8,2
2-2 Förderpumpe	N = 1/min kPa (kgf/cm ²)			1600	2000
				471 - 510 (4,8-5,2)	579 - 637 (5,9-6,5)
2-3 Überlaufmenge	N = 1/min cm ³ /10s	1600		1600	
		62,0 - 105,0		67 - 110	

2-4 Fördermengen

Verstellhebellage	Drehzahl (1/min)	Fördermenge (cm ³ /1000 Hübe)	Ladedruck kPa (mmHg)	Mengenunter- schied (cm ³)
Endanschlag	1150	48,4 - 50,4		
	500	26,5 - 33,5		
	700	27,0 - 32,0		
	2000	49,3 - 56,3		
	2400	12,1 - 19,1		
	2500	unter 14		
Abstellung	385	0		
Leerlauf- anschlag	385	4,3 - 9,3		
	450	unter 2,5		

2-5 Magnet
Einschaltspannung max.: 8V
Prüfspannung: 12 - 14V

3. Maße

K	2,7 - 2,9 mm
KF	5,4 - 5,6 mm
MS	0,9 - 1,1 mm
LDA	- mm
Vorhub	- mm
Winkel des Verstellhebels	
α	14 - 22 (°)
A	11,3 - 14,7 mm
β	32 - 42 (°)
B	10,2 - 13,6 mm
γ	- (°)
C	- mm

E12

ZEXEL - Prüfwerte
Einspritzpumpen



E13

ZEXEL - Prüfwerte
Einspritzpumpen



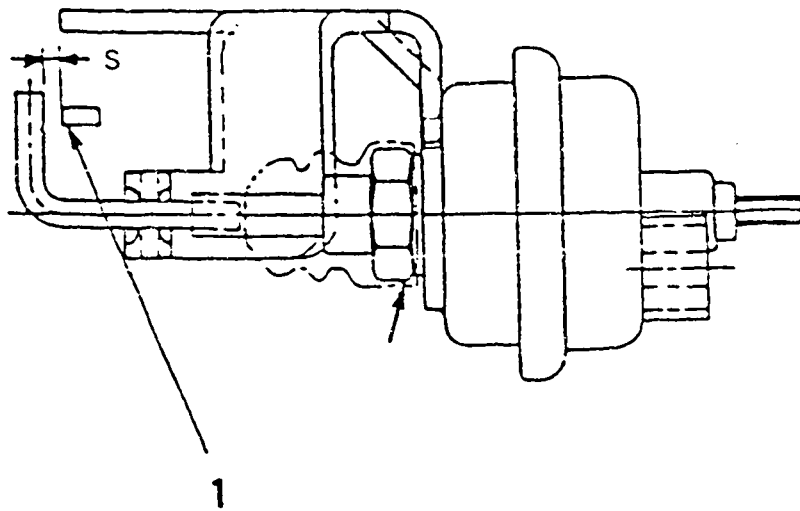


Bild 25

104741-5570 2/3

1 = Verstellhebel (Leerlauf)

■ V-FICD EINSTELLEN

1. Halter so stellen, daß das Spaltmaß $S \pm 1$ mm beträgt.
2. In der Unterdruckdose -53,3 kPa (-400 mmHg) Unterdruck erzeugen und prüfen, daß die Dosenstange über den vollen Arbeitsweg verstellt.

E14

ZEXEL-Prüfwerte
Einspritzpumpen



■ EINSTELLVORSCHRIFT FÜR MIKROSCHALTER

Vorgeschriebene Einspritzmenge (Ladedruck = 600 mmHg - 0,81 kgf/cm ²)	
Drehzahl (1/min)	Einspritzmenge (cm ³ /1000 Hübe)
1000	8,1 - 10,1

1. Einstellschraube in eine Position bringen, in der die Pumpendrehzahl 1000 1/min und die Einspritzmenge 8,1 - 10,1 cm³/1000 Hübe betragen.
2. Mikroschalter in Pfeilrichtung von EIN nach AUS verstellen und in dieser Lage befestigen.
3. Klammer entfernen, die die Einstellschraube festhält und bestätigen, daß der Mikroschalter auf AUS steht, wenn er den Leerlaufhebel berührt und auf EIN steht, wenn er den Hebel für die volle Drehzahl berührt.

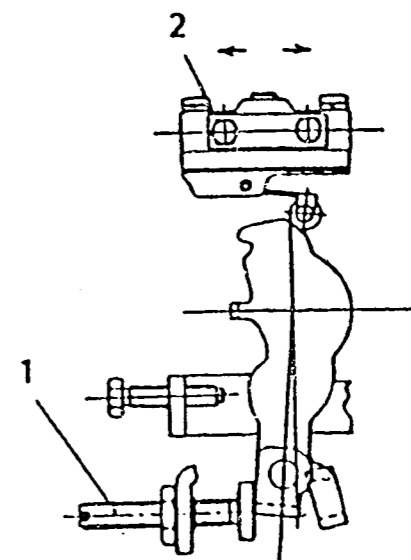


Bild 26

- 1 = Einstellschraube
 2 = Mikroschalter-Befestigungsschraube T = 2-3 Nm (0,2-0,3 kgm)

E15

ZEXEL - Prüfwerte
 Einspritzpumpen



E16

ZEXEL - Prüfwerte
 Einspritzpumpen



Prüföf:
ISO 4113 od
SAE J967d

ZEXEL - PRÜFWERTE
Verteiler-Einspritzpumpen
Motor: 4JA1

1/3

BOSCH Nr. 9 460 610 604
DKKC Nr. 104741-5580
Datum: 30.06.1993 [0]
Firma: ISUZU
Nr. 8970697480

Einspritzpumpe Nr.: 104641-5570 (NP-VE4/11F1900RNP856)

Drehrichtung von : Antriebseite rechts
Prüf-Düsenhalterkombination: 1 688 901 022
Prüfdruckleitung: 1 680 750 073

1. Einstellwerte		Drehzahl (1/min)	Einstellwerte ZM = Zugmagnet	Ladedruck kPa (mmHg)	Mengenunterschied (cm ³)
1-1	Spritzverstellerweg	1600	ZM AUS: 5,3 - 5,7 (mm)		
1-2	Förderpumpendruck	1600	AUS: 471-510 (4,8-5,2) kPa (kgf/cm ²)		
1-3	Vollastmenge	1150	48,9 - 49,9 (cm ³ /1000 Hübe)		3,5
	Vollastmenge		(cm ³ /1000 Hübe)		
1-4	Leerlauf-Abregelung	385	4,8 - 8,8 (cm ³ /1000 Hübe)		2,0
1-5	Start	100	60,0 - 100,0 (cm ³ /1000 Hübe)		
1-6	End-Abregelung	2400	12,6 - 18,6 (cm ³ /1000 Hübe)		4,5

2. Prüfwerte

2-1 Spritzversteller	Zugmagnet N = 1/min mm	EIN	AUS		
			1000	1600	2000
			0,4 - 1,6	5,2 - 5,8	7,4 - 8,2
2-2 Förderpumpe	N = 1/min kPa (kgf/cm ²)			1500	2000
				471 - 510 (4,8-5,2)	579 - 637 (5,9-6,5)
2-3 Überlaufmenge	N = 1/min cm ³ /10s	1600		1600	
		62,0 - 105,0		67 - 110	

2-4 Fördermengen

Verstellhebellage	Drehzahl (1/min)	Fördermenge (cm ³ /1000 Hübe)	Ladedruck kPa (mmHg)	Mengenunter- schied (cm ³)
Endanschlag	1150	48,4 - 50,4		
	500	26,5 - 33,5		
	700	27,0 - 32,0		
	2000	49,3 - 56,3		
	2400	12,1 - 19,1		
	2500	unter 14		
Abstellung	385	0		
Leerlauf- anschlag	385	4,3 - 9,3		
	450	unter 2,5		

2-5
Magnet
Einschaltspannung max.: 8V
Prüfspannung: 12 - 14V

3. Maße

K	2,7 - 2,9 mm
KF	5,4 - 5,6 mm
MS	0,9 - 1,1 mm
LDA	- mm
Vorhub	- mm
Winkel des Verstellhebels	
α	14 - 22 (°)
A	11,3 - 14,7 mm
β	32 - 42 (°)
B	10,2 - 13,6 mm
γ	- (°)
C	- mm

E17

ZEXEL - Prüfwerte
Einspritzpumpen



E18

ZEXEL - Prüfwerte
Einspritzpumpen



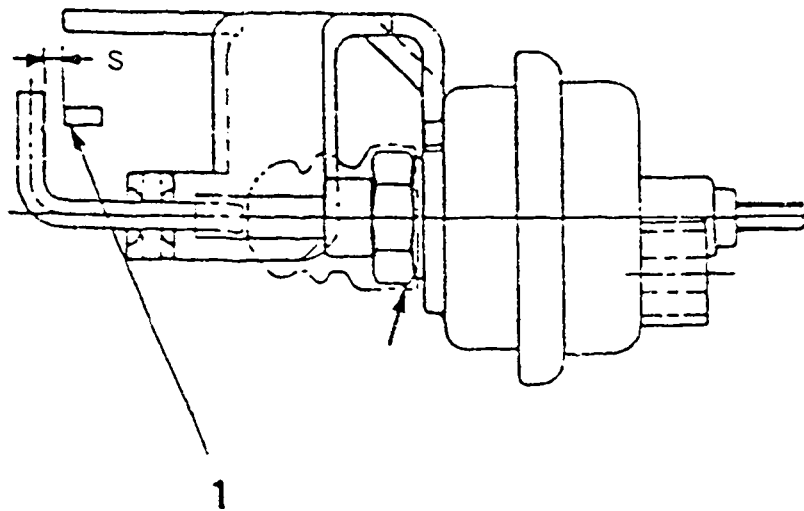


Bild 27

104741-5580 2/3

1 = Verstellhebel (Leerlauf)

■ V-FICD EINSTELLEN

1. Halter so stellen, daß das Spaltmaß S 1^{+1} mm beträgt.
2. In der Unterdruckdose $-53,3$ kPa (-400 mmHg) Unterdruck erzeugen und prüfen, daß die Dosenstange über den vollen Arbeitsweg verstellt.

E19

ZEXEL - Prüfwerte
Einspritzpumpen



EINSTELLVORSCHRIFT FÜR MIKROSCHALTER

Vorgeschriebene Einspritzmenge (Ladedruck = 600 mmHg - 0,81 kgf/cm ²)	
Drehzahl (1 min)	Einspritzmenge (cm ³ /1000 Hübe)
1000	8,1 - 10,1

1. Einstellschraube in eine Position bringen, in der die Pumpendrehzahl 1000 1/min und die Einspritzmenge 8,1 - 10,1 cm³/1000 Hübe betragen.
2. Mikroschalter in Pfeilrichtung von EIN nach AUS verstellen und in dieser Lage befestigen.
3. Klammer entfernen, die die Einstellschraube festhält und bestätigen, daß der Mikroschalter auf AUS steht, wenn er den Leerlaufhebel berührt und auf EIN steht, wenn er den Hebel für die volle Drehzahl berührt.

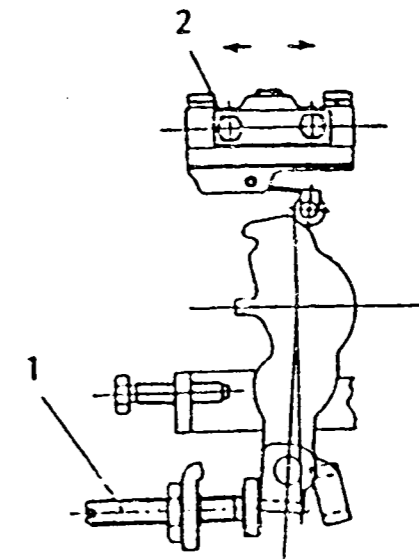


Bild 28

- 1 = Einstellschraube
 2 = Mikroschalter-Befestigungsschraube T = 2-3 Nm (0,2-0,3 kgm)



Prüföl:
ISO 4113 od
SAE J967d

ZEXEL - PRÜFWERTE
Verteiler-Einspritzpumpen
Motor: 4JG2-TC

BOSCH Nr. 9 460 610 596
DKKC Nr. 104741-5891
Datum: 30.06.1993 [1]
Firma: ISUZU
Nr. 89707 29381

Einspritzpumpe Nr.: 104641-5344

(NP-VE4/11F1800RNP999)

Drehrichtung von :Antriebsseite rechts

Prüf-Düsenhalterkombination:

Prüf-Druckleitung:

1 688 901 022

1 680 750 073

1. Einstellwerte		Drehzahl (1/min)	Einstellwerte	Ladedruck kPa (mmHg)	Mengenunterschied (cm ³)
1-1	Spritzverstellerweg	1250	3,1 - 3,5 (mm)	72,0-74,6 (540-560)	
1-2	Förderpumpendruck	1250	471-510 (4,8-5,2) kPa (kgf/cm ²)	72,0-74,6 (540-560)	
1-3	Vollastmenge	1000Vollast	72,9 - 73,9 (cm ³ /1000 Hübe)	72,0-74,6 (540-560)	3,5
	Vollastmenge	600 (KSB)	67,1 - 68,1 (cm ³ /1000 Hübe)	32,0-34,7 (240-260)	4,5
1-4	Leerlauf-Abregelung	360	13,8 - 17,6 (cm ³ /1000 Hübe)	0	2,0
1-5	Start	100	95,0 - 135,0 (cm ³ /1000 Hübe)	0	
1-6	End-Abregelung	2300	31,6 - 37,6 (cm ³ /1000 Hübe)	72,0-74,6 (540-560)	5,5
1-7	Lastabhängiger Förderbeginn	1250	T-0,7 - 1,1 (mm)		

2. Prüfwerte

Ladedruck 72,0-74,6 kPa (540-560 mmHg)

2-1 Spritzversteller	N = 1 min mm	1000	1250	1500	2000
		1,5-2,7	3,0-3,6	3,9-5,1	6,2-7,0
2-2 Förderpumpe	N = 1 min kPa (kgf/cm ²)		1250	1500	2000
			471-510 4,8-5,2	510-588 5,2-6,0	637-716 6,5-7,3
2-3 Überlaufmenge	N = 1 min cm ³ /10s		1250		
			86,7-130		

2-4 Fördermengen

Verstellhebellage	Drehzahl (1/min)	Fördermenge (cm ³ /1000 Hübe)	Ladedruck kPa (mmHg)
Endanschlag	1000 Vollast	72,4 - 74,4	72,0 - 74,6 (540 - 560)
	600 (KSB)	66,6 - 68,6	32,0 - 34,7 (240 - 260)
	500	56,6 - 64,6	0
	1000	56,1 - 63,1	0
	1800	67,1 - 76,1	72,0 - 74,6 (540 - 560)
	2300	31,1 - 38,1	72,0 - 74,6 (540 - 560)
	2550	unter 5,0	72,0 - 74,6 (540 - 560)
Abstellung	360	0	0
Leerlauf- anschlag	600	unter 3,0	0
	360	13,8 - 17,6	0
Teillast	750	22,0 - 24,0	72,0 - 74,6 (540 - 560)

2-5
Magnet
Einschaltspannung max.: 8 V
Prüfspannung: 12 - 14 V

3. Maße

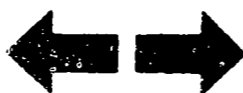
K	3,2 - 3,4 mm
KF	5,7 - 5,9 mm
MS	0,6 - 0,8 mm
LDA	3,0 - 3,2 mm
Vorhub	- mm

Winkel des Verstellhebels

α	20 - 28 (°)
A	11,4 - 14,9 mm
β	40 - 50 (°)
B	12,7 - 16,4 mm
γ	- (°)
C	- mm

F1

ZEXEL - Prüfwerte
Einspritzpumpen



F2

ZEXEL - Prüfwerte
Einspritzpumpen



1. Einstellen

1) Verstellhebel in der den folgenden Bedingungen entsprechenden Stellung arretieren.

Ladedruck: 72,0 - 74,6 kPa (mmHg)
 Pumpendrehzahl: 1250 1/min
 Einspritzmenge: 50,6 - 52,6 cm³/1000 Hübe


2) In der Verstellhebelstellung gemäß obigem Wert 1) die Reglerhülse so einstellen, daß der Verstellerweg wie vorgeschrieben ist (Seite 1-7).

2. Lastabhängigen Förderbeginn prüfen

Verstellhebel in der den folgenden Bedingungen entsprechenden Stellung arretieren und lastabhängigen Förderbeginn prüfen.

Verstellhebel-Stellung			Vorgeschriebene Werte	
Pumpendrehzahl	Einspritzmenge	Ladedruck	Verstellerweg	Verringerung des Verstellerwegs
(1/min)	(cm ³ /1000 Hübe)	(mmHg)	(mm)	(mm)
1250	50,6 - 52,6	72,0 - 74,6 (540 - 560)	-	0,6 - 1,2
1250	34,0 - 36,0	72,0 - 74,6 (540 - 560)	-	1,4 - 2,4

F3 ZEXEL - Prüfwerte
 Einspritzpumpen 

F4 ZEXEL - Prüfwerte
 Einspritzpumpen 

Pumpendrehzahl (1/min)	Einstellwert für Ausgangsspannung (V)	Einspritzmenge (cm ³ /1000 Hübe)	Bemerkungen
750	3,26 - 3,32	22,0 - 24,0 Ladedruck = 73,3 kPa (550 mmHg)	Einstellpunkt
360	0 - 0,89	13,8 - 17,8	Prüfpunkt

(Eingangsspannung 10V)

1. Bei Pumpendrehzahl 750 1/min und einer Einspritzmenge von 22,0 - 24,0 cm³/Hub, die Einstellschraube so einstellen, daß sie am Verstellhebel anliegt. Mit Sicherungsmutter befestigen.
2. Danach das Potentiometer so einstellen, daß die Ausgangsspannung 3,26 - 3,32 V beträgt.
3. Nach erfolgter Einstellung, die Einstellschraube entfernen und vergewissern, daß die Ausgangsspannung des Potentiometers in der Leerlaufstellung des Verstellhebels die oben angegebenen Werte aufweist.

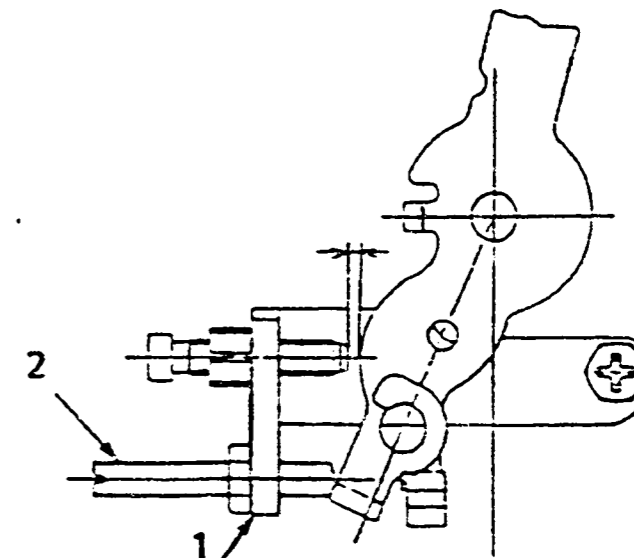


Bild 29

- 1 = Stützwinkel
- 2 = Einstellschraube



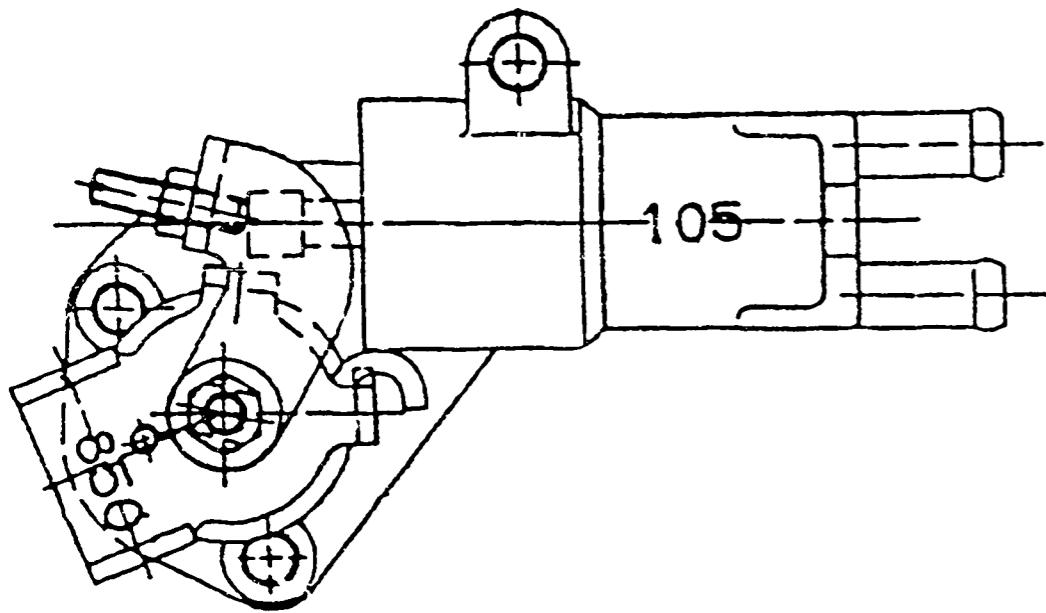
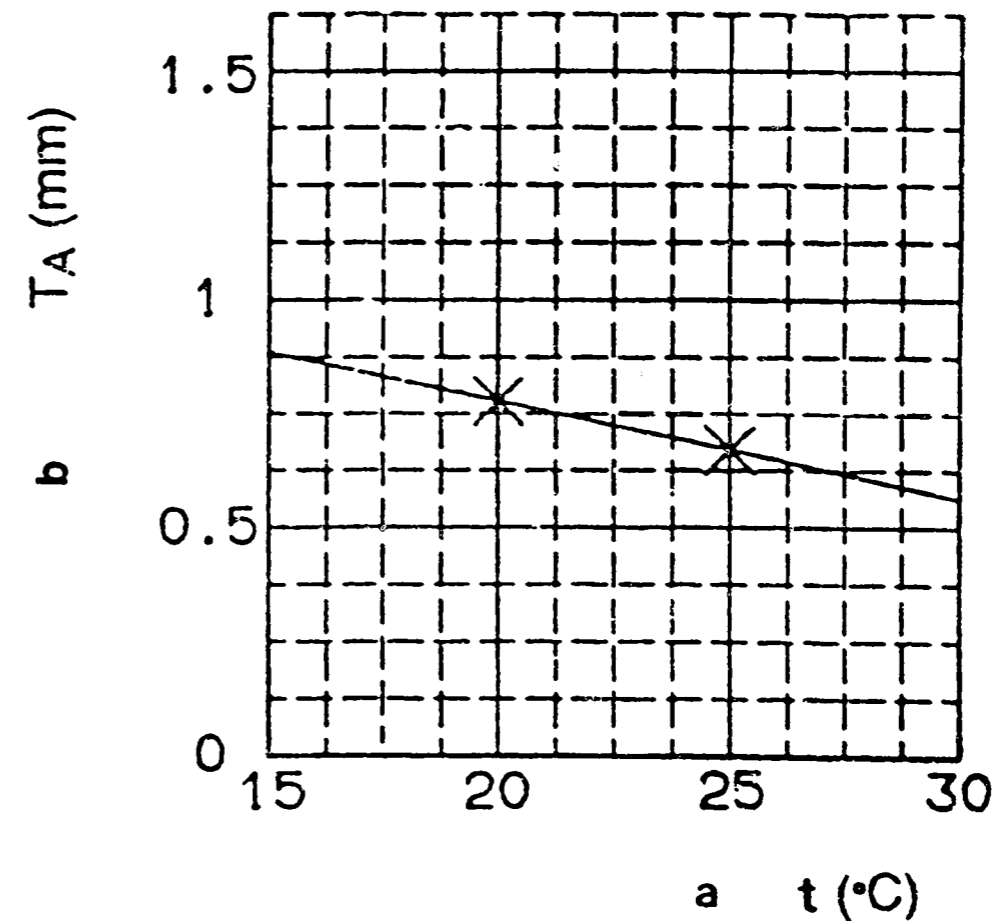


Bild 30

■ W-KSB EINSTELLEN

1. Verstellerweg einstellen (siehe Abb. 30 und 31)

- 1) Dem Diagramm (Abb. 31) den Verstellerweg entsprechend der Lufttemperatur bei der Einstellung entnehmen.
- 2) Verstellerweg-Einstellschraube so einstellen, daß der Verstellerweg dem unter Punkt 1) ermittelten Wert entspricht.



$$TA = -0.0216t + 1.21$$

Bild 31

104741-5891 4/5

a = Lufttemperatur
b = Verstellerweg

F7

ZEXEL - Prüfwerte
Einspritzpumpen



F8

ZEXEL - Prüfwerte
Einspritzpumpen



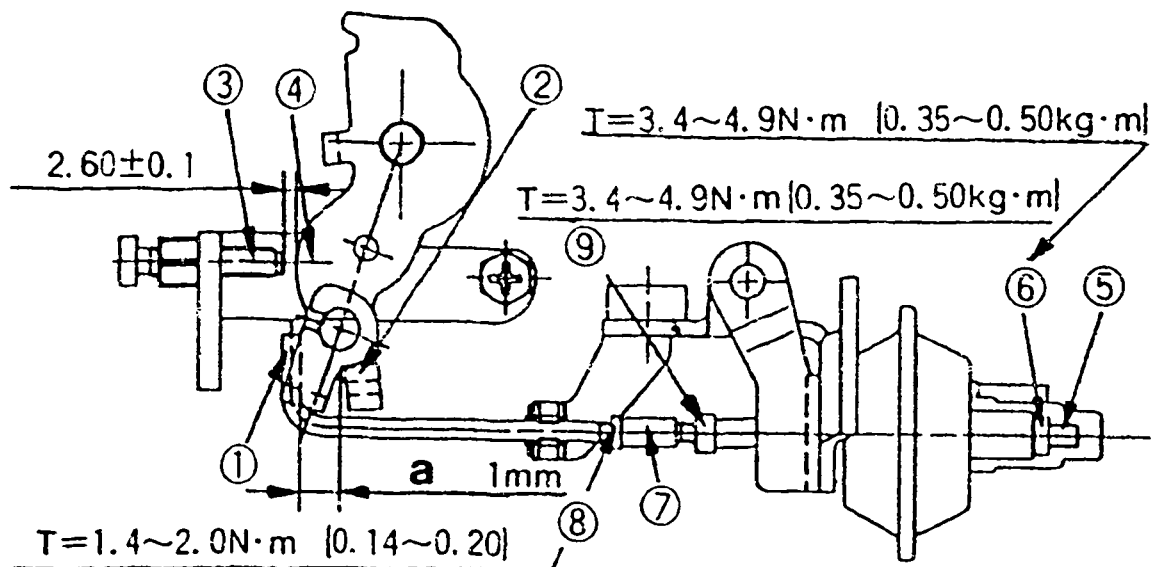


Bild 32

104741-5891 5/5

$a = \text{mind. } 1 \text{ mm}$

■ V-FICD-EINSTELLUNG

1. Nach dem Einstellen des Potentiometers, V-FICD einbauen.
2. Sicherstellen, daß das Spiel zwischen dem Verstellhebel (2) und der Stellerstange (1) mind. 1 mm beträgt.
3. Eine Beilegscheibe von $2,60 \pm 0,1$ mm Stärke zwischen dem Verstellhebel (4) und der Leerlauf-Einstellschraube (3) anbringen.

F9

ZEXEL - Prüfwerte

Einspritzpumpen



4. Die Hubeinstellschraube (5) so einstellen, daß der Steller den vollständigen Hub durchläuft.
Anschließend die Schraube mit der Mutter (6) feststellen.

Hinweis: Wenn der Stellerhub nicht mit der Schraube (5) eingestellt werden kann, die Position der Stellerstange mit (7), (8), (9) verändern, und anschließend den Hub mit der Einstellschraube (5) und der Mutter (6) neu einstellen.

5. Am Steller einen Druck von -53,3 kPa (-400 mmHg) anlegen und sicherstellen, daß der Steller den vollständigen Hub durchläuft.
6. Wenn kein Druck mehr anliegt, erneut sicherstellen, daß das Spiel zwischen der Stellerstange (1) und dem Verstellhebel (2) mind. 1 mm beträgt.



Prüföl: ISO 4113 od SAE J967d	ZEXEL - PRÜFWERTE Verteiler-Einspritzpumpen Motor: CD17	BOSCH Nr. 9 460 610 599 ZEXEL Nr. 104748-2611 Datum: 30.06.1993 [0] Firma: NISSAN Nr. 16700 80A06
Einspritzpumpe Nr.: 104648-2611	(NP-VE4/8F2500LNP675)	

Drehrichtung von : Antriebseite links	Prüf-Düsenhalterkombination: 1 688 901 000	Prüf-Druckleitung: 1 680 750 017
---------------------------------------	---	-------------------------------------

1. Einstellwerte	Drehzahl (1/min)	Einstellwerte	Ladedruck kPa (mmHg)	Mengenunterschied (cm³)
1-1 Spritzverstellerweg	1200	2,7 - 3,1 (mm)		2,5
1-2 Förderpumpendruck	1200	343-402 (3,5-4,1) kPa (kgf/cm²)		
1-3 Vollastmenge	1000	27,1 - 28,1 (cm³/1000 Hübe)		
1-3 Vollastmenge		(cm³/1000 Hübe)		
1-4 Leerlauf-Abregelung	360	6,6 - 9,6 (cm³/1000 Hübe)		
1-5 Start	100	50,3 - 70,3 (cm³/1000 Hübe)		
1-6 End-Abregelung	2700	11,8 - 17,8 (cm³/1000 Hübe)		
1-7 Lastabhängiger Förderbeginn	1200	T-0,4 - 0,8 (cm³/1000 Hübe)		
1-8				

2. Prüfwerte

2-1 Spritzversteller	N = 1/min mm	1200 2,6 - 3,2	1800 5,0 - 5,8	2500 7,7 - 8,6
2-2 Förderpumpe	N = 1/min kPa (kgf/cm²)	1200 333-412 3,4 - 4,2	1800 471-549 4,8 - 5,6	2500 628-706 6,4 - 7,2
2-3 Überlaufmenge	N = 1/min cm³/10s	1200 36,0 - 80,0		

2-4 Fördermengen				
Verstellhebellage	Drehzahl (1/min)	Fördermenge (cm³/1000 Hübe)	Ladedruck kPa (mmHg)	Mengenunterschied (cm³)
Endanschlag	1000	26,6 - 28,6		
	600	24,8 - 28,8		
	2500	24,3 - 28,3		
	2700	11,3 - 18,3		
	2900	unter 6,0		
Abstellung	360	0		
Leerlauf-anschlag	360	6,1 - 10,1	2,5	
	600	unter 3,0		
Teillast	700	8,3 - 17,3	vom Leerlauf zu γ-Position	

2-5 Magnet	Einschaltspannung max.: 9V Prüfspannung : 12 - 14V
------------	---

3. Maße

K	3,2 - 3,4 mm	
KF	5,7 - 5,9 mm	
MS	1,7 - 1,9 mm	
LDA	- mm	
Vorhub	- mm	
Winkel des Verstellhebels		
α	1° - -1° Winkel	
Ya	15,4 - 18,1 mm	
β	37° - 47° Winkel	
b	10,7 - 14,8 mm	
γ	10,5° - 11,5° Winkel	
c	6,7 - 7,3 mm	

1. Einstellen

1) Verstellhebel in der den folgenden Bedingungen entsprechenden Stellung arretieren.

Ladedruck:	-	kPa (mmHg)
Pumpendrehzahl:	1250	1/min
Einspritzmenge:	15,5 - 17,5	cm ³ /1000 Hübe

2) In der Verstellhebelstellung gemäß obigem Wert 1) die Reglerhülse so einstellen, daß der Verstellerweg wie vorgeschrieben ist (Seite 1-7).

2. Lastabhängigen Förderbeginn prüfen

Verstellhebel in der den folgenden Bedingungen entsprechenden Stellung arretieren und lastabhängigen Förderbeginn prüfen.

Verstellhebel-Stellung			Vorgeschriebene Werte	
Pumpendrehzahl (1/min)	Einspritzmenge (cm ³ /1000 Hübe)	Ladedruck kPa (mmHg)	Verstellerweg (mm)	Verringerung des Verstellerwegs (mm)
1200	15,0 - 18,0	-	-	0,3 - 0,9
1200	12,5 - 15,5	-	-	0,7 - 1,7

F13

ZEXEL - Prüfwerte
Einspritzpumpen



F14

ZEXEL - Prüfwerte
Einspritzpumpen



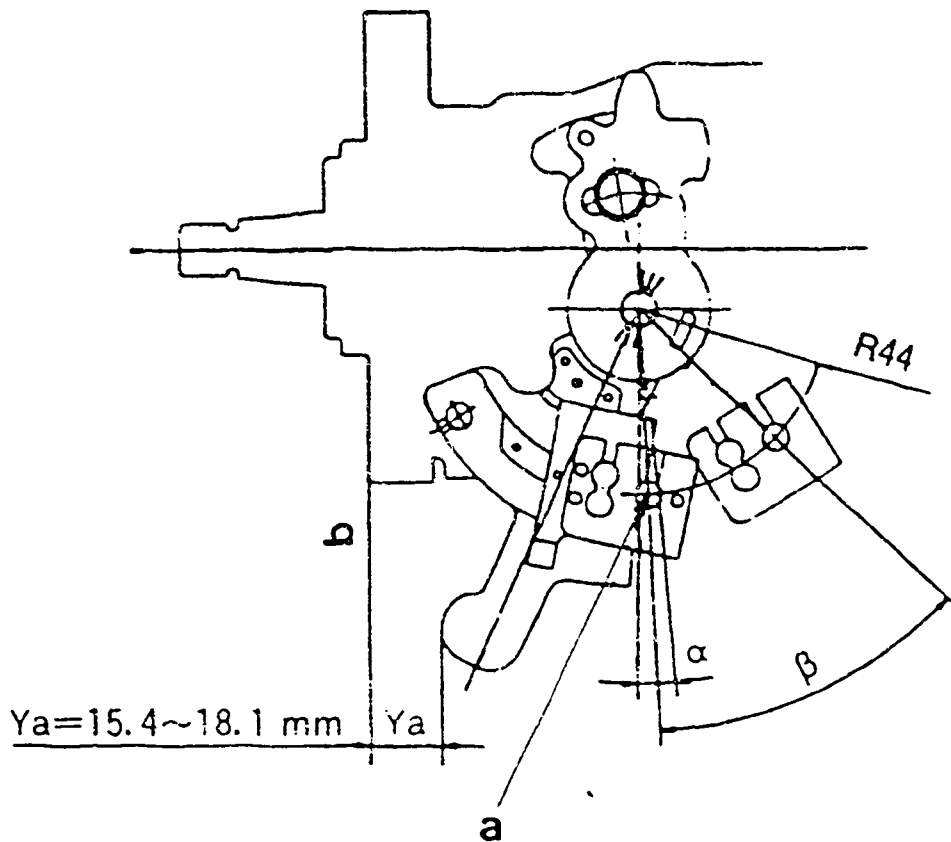


Bild 33

104748-2611 3/5

a = Meßstelle
 b = Flanschfläche

■ Winkelmeßlage des Verstellhebels:

1. Verstellhebelwinkel (α , β , γ) bei Bohrung A messen.



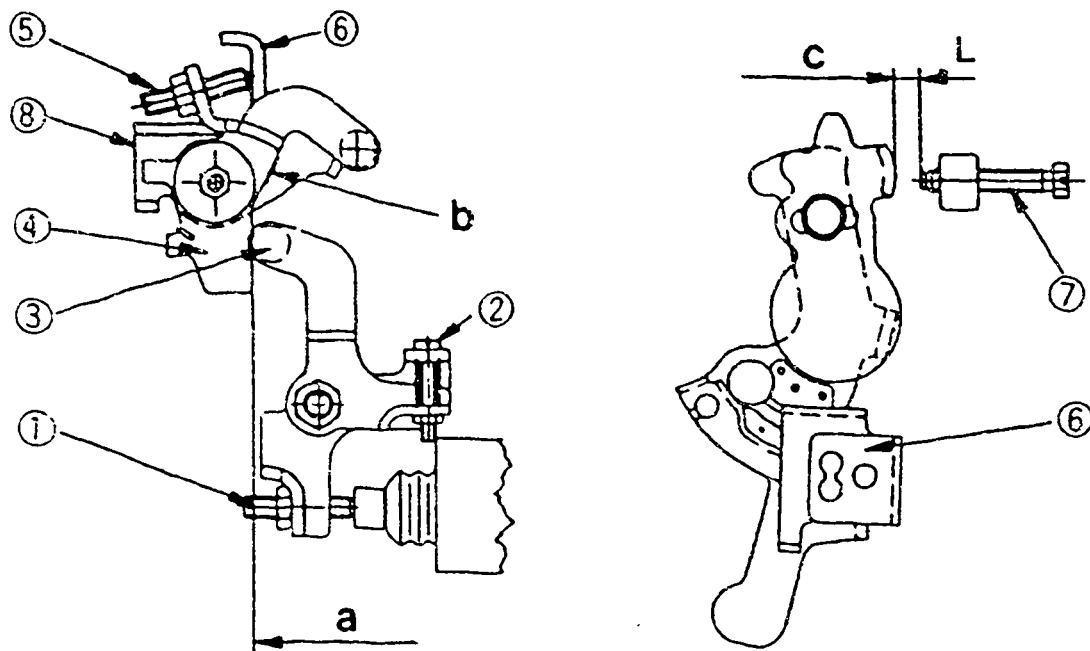


Bild 34

104748-2611 4/5

- a = Vertikal-Position
- b = Einstell-Marke
- c = Fühlerlehre

■ W-KSB EINSTELLEN

1. Verstellerweg einstellen (dick gezeichnete Kurven gelten)
 - 1) Verstellerweg aus Bild 35 für die Lufttemperatur bei der Einstellung ermitteln.
 - 2) Verstellerweg-Einstellschraube so einstellen, daß der Verstellerweg dem im Diagramm (Bild 35) ermittelten Wert entspricht.

F16

ZEXEL - Prüfwerte

Einspritzpumpen



(Fortsetzung)

2. Zwischenhebel einstellen

- 1) Parallelendmaß (Fühlerlehre) $L = 2,9 \pm 0,05$ mm zwischen Verstellhebel und Leerlaufanschlagsschraube einsetzen.
- 2) Zwischenhebel auf die Einstellmarke ausrichten.
- 3) Zwischenhebel-Einstellschraube so einstellen, daß Verstellhebel und Zwischenhebel-Einstellschraube in Kontakt sind.
Einstellschraube mit Kontermutter sichern.

3. KSB-Hebel einstellen (dick gezeichnete Kurven gelten)

- 1) Dicke $L \pm 0,05$ mm des erforderlichen Parallelendmaßes (Bild 35) entsprechend der Lufttemperatur bei der Einstellung entnehmen.
- 2) Das ermittelte Parallelendmaß (Fühlerlehre) zwischen Verstellhebel und Leerlaufanschlagsschraube einsetzen.
- 3) Mit der Leerlaufschraube so einstellen, daß die Rolle des KSB-Hebels und der Zwischenhebel einander berühren.

F17

ZEXEL - Prüfwerte

Einspritzpumpen



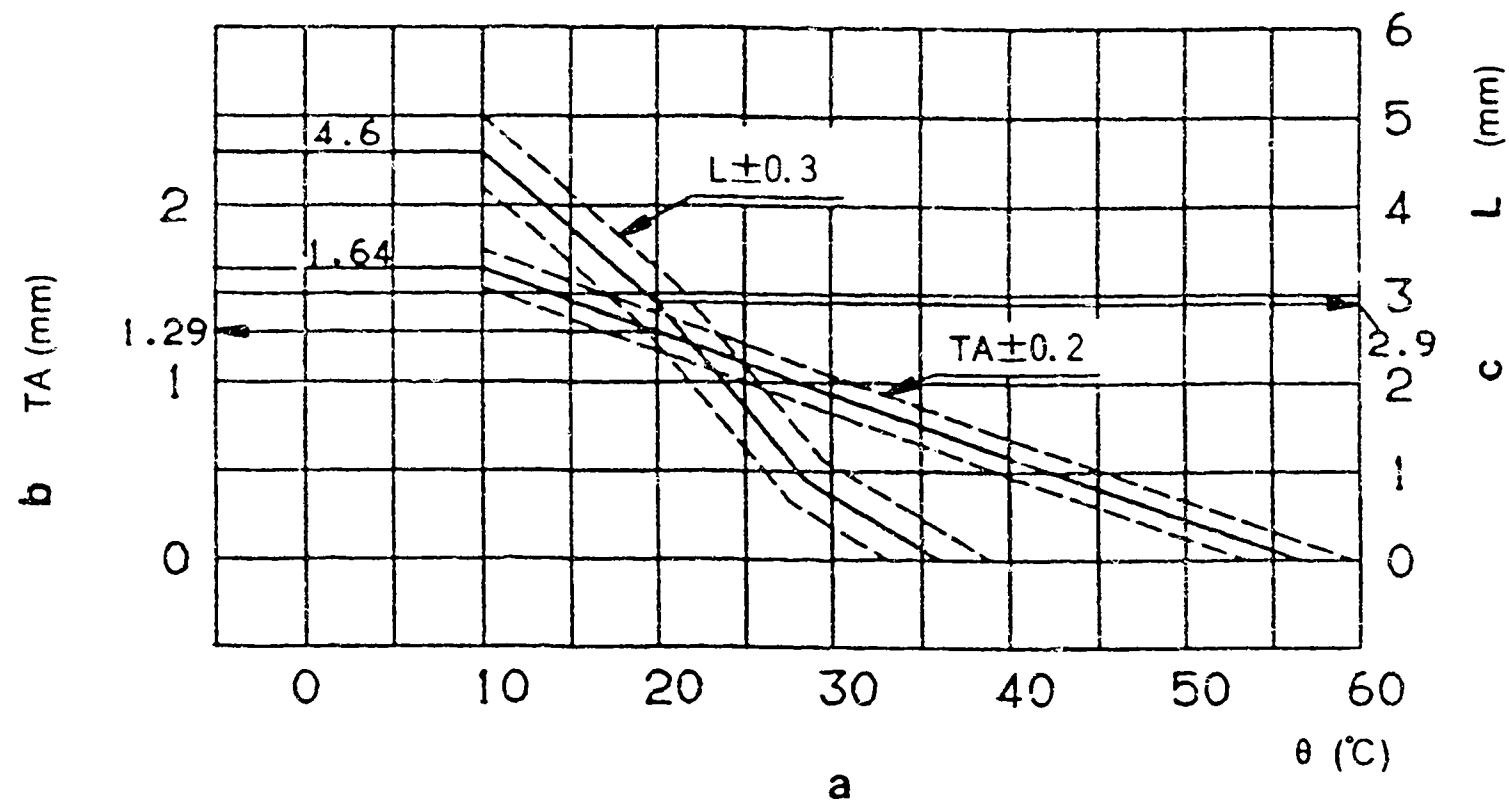


Bild 35

a = Lufttemperatur

b = Verstellweg

c = Spaltmaß zwischen Verstellhebel und Leerlaufanschlagschraube

104748 2611 5/5

Beachte:

1. Bei der Einstellung muß die Temperatur der Wachsfüllung unter 30°C liegen.
2. Beim Einsetzen des Parallelendmaßes (Fühlerlehre) zwischen Verstellhebel (Halter) und Leerlaufanschlagschraube, den KSB-Hebel und den Zwischenhebel mittels der Leerlaufeinstellschraube voneinander trennen, damit keine zu große Kraft auf diese Teile ausgeübt wird.

TA- θ (graph. Darstellung)

$$10 \leq \theta \text{ (}^\circ\text{C)} \leq 20$$

$$TA = -0,355 \theta + 1,995$$

$$20 \leq \theta \text{ (}^\circ\text{C)} \leq 57$$

$$TA = -0,03515 \theta + 1,988$$

L- θ (graph. Darstellung)

$$\theta \text{ (}^\circ\text{C)} \leq 10$$

$$10 < \theta \text{ (}^\circ\text{C)} \leq 20$$

$$20 < \theta \text{ (}^\circ\text{C)} \leq 28,5$$

$$28,5 < \theta \text{ (}^\circ\text{C)} \leq 36$$

$$L = 4,6$$

$$L = -0,17 \theta + 6,3$$

$$L = -0,235 \theta + 7,6$$

$$L = -0,12 \theta + 4,32$$

F18

ZEXEL - Prüfwerte

Einspritzpumpen



F19

ZEXEL - Prüfwerte

Einspritzpumpen



Prüföl:
ISO 4113 od
SAE J967d

ZEXEL - PRÜFWERTE
Verteiler-Einspritzpumpen
Motor: C240

1/2

BOSCH Nr. 9 460 610 602
DKKC Nr. 104749-5270
Datum: 20.06.1993 [0]
Firma: ISUZU
Nr. 8970488340

Einspritzpumpe Nr.: 104649-5270 (NP-VE4/9F1450LNP1037)

Drehrichtung von : Antriebsseite links
Prüf-Düsenhalterkombination: 1 688 901 022
Prüfdruckleitung: 1 680 750 073

1. Einstellwerte		Drehzahl (1/min)	Einstellwerte	Ladedruck kPa (mmHg)	Mengenunterschied (cm ³)
1-1	Spritzverstellerweg	1000	2,3 - 2,7 (mm)		
1-2	Förderpumpendruck	1000	382-422 (3,9-4,3) kPa (kgf/cm ²)		
1-3	Vollastmenge	1000	37,9 - 38,9 (cm ³ /1000 Hübe)		2,5
	Vollastmenge		(cm ³ /1000 Hübe)		
1-4	Leerlauf-Abregelung	365	16,9 - 20,9 (cm ³ /1000 Hübe)		2,5
1-5	Start	100	45,0 - 51,0 (cm ³ /1000 Hübe)		
1-6	End-Abregelung	1600	7,4 - 11,4 (cm ³ /1000 Hübe)		2,5

2. Prüfwerte

2-1 Spritzversteller	N = 1/min mm	600 unter 0,9	1000 2,2 - 2,8	1250 3,2 - 4,3	1450 3,7 - 4,5
2-2 Förderpumpe	N = 1/min kPa (kgf/cm ²)		1000 382 - 422 (3,9-4,3)	1250 422 - 490 (4,3-5,0)	
2-3 Überlaufmenge	N = 1/min cm ³ /10s		1000 48,3-91,7		

2-4 Fördermengen

Verstellhebellage	Drehzahl (1/min)	Fördermenge (cm ³ /1000 Hübe)	Ladedruck kPa (mmHg)	Mengenunter- schied (cm ³)
Endanschlag	1000	37,4 - 39,4		
	600	36,7 - 40,7		
	1400	36,4 - 40,4		
	1600	6,9 - 11,9		
	1700	unter 4,0		
Abstellung	350	0		
Leerlauf- anschlag	365	16,9 - 20,9		
	288	37,2 - 43,2		
	450	unter 6,0		

2-5 Magnet
Einschaltspannung max.: 8V
Prüfspannung: 12 - 14V

3. Maße

K	3,2 - 3,4 mm
KF	5,7 - 5,9 mm
MS	1,9 - 2,1 mm
LDA	- mm
Vorhub	- mm
Winkel des Verstellhebels	
α	21 - 29 (°)
A	13,3 - 15,9 mm
β	33 - 43 (°)
B	10,3 - 13,3 mm
γ	- (°)
C	- mm

F20

ZEXEL - Prüfwerte
Einspritzpumpen



F21

ZEXEL - Prüfwerte
Einspritzpumpen



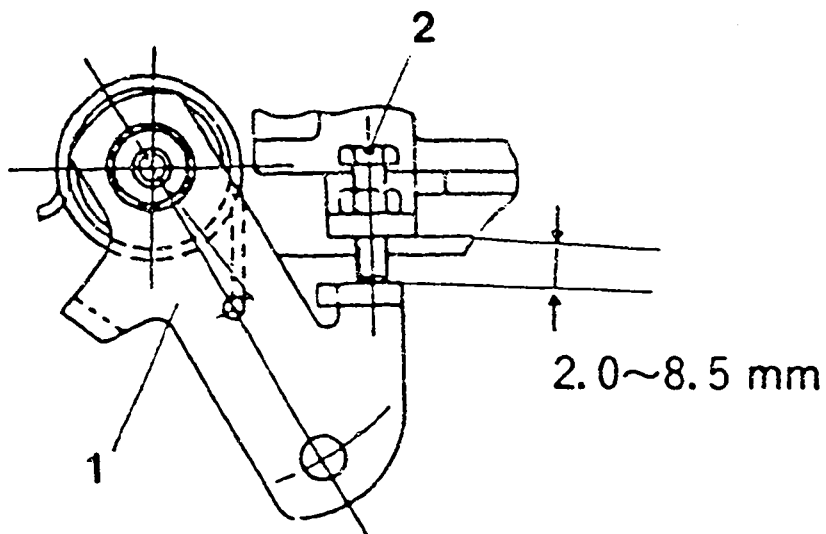


Bild 36

104749-5270 2/2

- 1 = Anschlaghebel
- 2 = Einstellschraube

■ ANSCHLAGHEBEL EINSTELLEN

1. Anschlaghebel so einstellen, daß in Normalstellung die Starteinspritzmenge wie vorgeschrieben ist (Punkt 1-5).



Prüföl:
ISO 4113 cd
SAE J967d

ZEXEL - PRÜFWERTE
Verteiler-Einspritzpumpen
Motor: RD28-T

BOSCH Nr. 9 460 610 600 1/3
DKKC Nr. 104769-2193
Datum: 30.06.1993 [4]
Firma: NISSAN
Nr. 16700 22J21

Einspritzpumpe Nr.: 104669-2165

(NP-VE6/9F2300RNP58)

Drehrichtung von : Antriebsseite rechts

Prüf-Düsenhalterkombination:
1 688 901 022

Prüfdruckleitung:
1 680 750 073

1. Einstellwerte		Drehzahl (1 min)	Einstellwerte	Ladedruck kPa bar (mmHg)	Mengenunterschied (cm ³)
1-1	Spritzverstellerweg	900	1,1 - 1,5 (mm)	45,6-48,3 (342-362)	
1-2	Förderpumpendruck	900	343-402 (3,5-4,1) kPa (kgf/cm ²)	45,6-48,3 (342-362)	
1-3	Vollastmenge	600Vollast	31,3 - 32,1 (cm ³ /1000 Hübe)	0	2,0
	Vollastmenge	900 (KSB)	38,6 - 39,4 (cm ³ /1000 Hübe)	32,0-34,7 (240-260)	2,0
1-4	Leerlauf-Abregelung	350	6,6 - 8,6 (cm ³ /1000 Hübe)	0	0,9
1-5	Start	100	über 38 (cm ³ /1000 Hübe)	0	
1-6	End-Abregelung	2300	34,8 - 36,8 (cm ³ /1000 Hübe)	62,7-65,3 (470-490)	

2. Prüfwerte

2-1 Spritzversteller	Ladedruck= 45,6-48,3 (342-362)	Ladedruck = 62,7 - 66,3 (470-497)			
	N = 1 min mm	900 1,0 - 1,6	1800 4,1 - 5,7	2300 6,1 - 7,4	2500 6,4 - 7,4
2-2 Förderpumpe	N = 1 min	900	1800	2300	
	kPa (kgf/cm ²)	343 - 402 (3,5 - 4,1)	549 - 608 (5,6-6,2)	677 - 735 (6,9-7,5)	
2-3 Überlaufmenge	N = 1 min cm ³ 10s	900 43,0 - 87,0			

3. Maße

K	3,2 - 3,4 mm
KF	6,54 - 6,74 mm
MS	1,7 - 1,9 mm
LDA	3,8 - 4,0 mm
Vorhub	- mm

Winkel des Verstellhebels

α	19 - 27 (°)
A	8,7 - 12,6 mm
β	34 - 44 (°)
B	10,5 - 14,2 mm
γ	15 - 16 (°)
C	7,9 - 9,5 mm

2-4 Fördermengen	Verstellhebellage	Drehzahl (1 min)	Fördermenge (cm ³ /1000 Hübe)	Ladedruck kPa bar (mmHg)
Endanschlag		600 Vollast	30,7 - 32,7	0
		900 (KSB)	38,0 - 40,0	32,0-34,7 (240-260)
		1200	41,9 - 45,9	62,7-65,3 (470-490)
		1800	40,8 - 44,8	62,7-65,3 (470-490)
		2200	39,5 - 45,5	62,7-65,3 (470-490)
		2300	34,3 - 37,3	62,7-65,3 (470-490)
		2400	22,4 - 32,4	62,7-65,3 (470-490)
		2700	unter 3,0	62,7-65,3 (470-490)
Abstellung		900 Vollast	0	45,6-48,3 (342-362)
		350 Leerlauf	0	0
Leerlauf-anschlag		350	6,6 - 8,6	0
		500	unter 3,0	0
Teillast		900	10,2 - 22,2	0
2-5 Magnet	Einschaltspannung max.: 8V Prüfspannung: 12 - 14V			

61

ZEXEL - Prüfwerte
Einspritzpumpen



62

ZEXEL - Prüfwerte
Einspritzpumpen



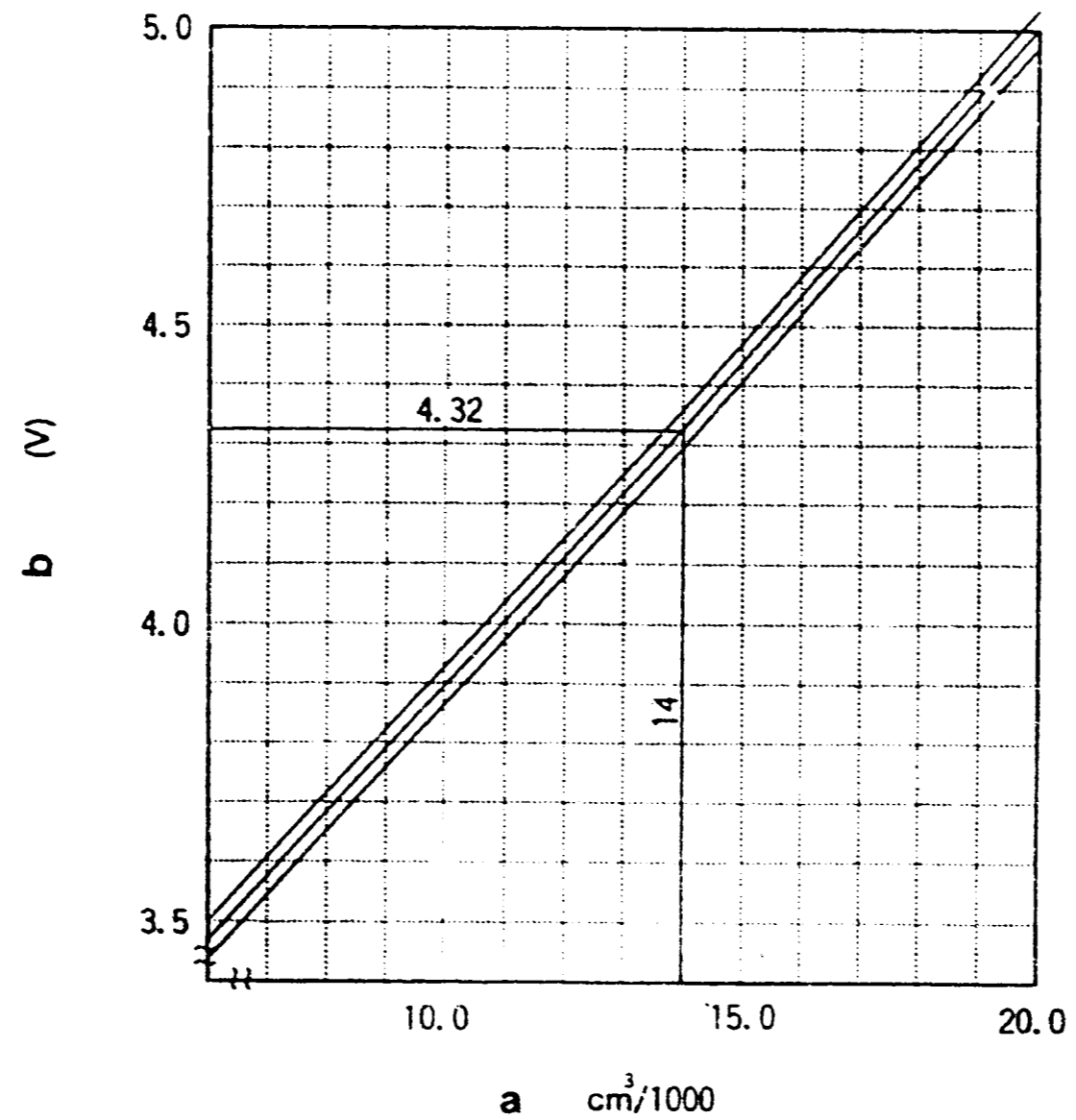


Bild 37

POTENTIOMETER EINSTELLEN

104769-2193 2/3

a = Einspritzmenge (cm³/1000 Hübe)
 b = Ausgangsspannung

POTENTIOMETER-EINSTELLWERTE

Verstellhebel-Stellung	Pumpendrehzahl (1/min)	Einspritzmenge (cm ³ /1000 Hübe)	Ausgangsspannung (V)	Bemerkungen
Prüfen	1200	13,0 - 15,0	4,29 - 4,35	Einstellpunkt
Leerlauf	-	-	Prüfen	Bestätigungs-punkt
Wollast	-	-	Prüfen	Bestätigungs-punkt

(Eingangsspannung 10V)

$$V \pm 0,05 = 0,1115 Q + 2,7557 \text{ (V)}$$

1. Verstellhebel in der Stellung halten, bei der sich bei einer Pumpendrehzahl von 1200 1/min eine Einspritzmenge von 13,0 - 15,0 cm³/Hub ergibt.
2. Einstellschraube soweit eindrehen, bis sie den Verstellhebel berührt. Mit Kontermutter befestigen.
3. Potentiometer so einstellen, daß die Ausgangsspannung 4,29 - 4,35 V beträgt.
4. Nach erfolgter Einstellung, die Einstellschraube lösen, den Verstellhebel in Leerlaufposition halten und bestätigen, daß die Potentiometer-Ausgangsspannung den oben angegebenen Werten entspricht.

65

ZEXEL - Prüfwerte
Einspritzpumpen



66

ZEXEL - Prüfwerte
Einspritzpumpen



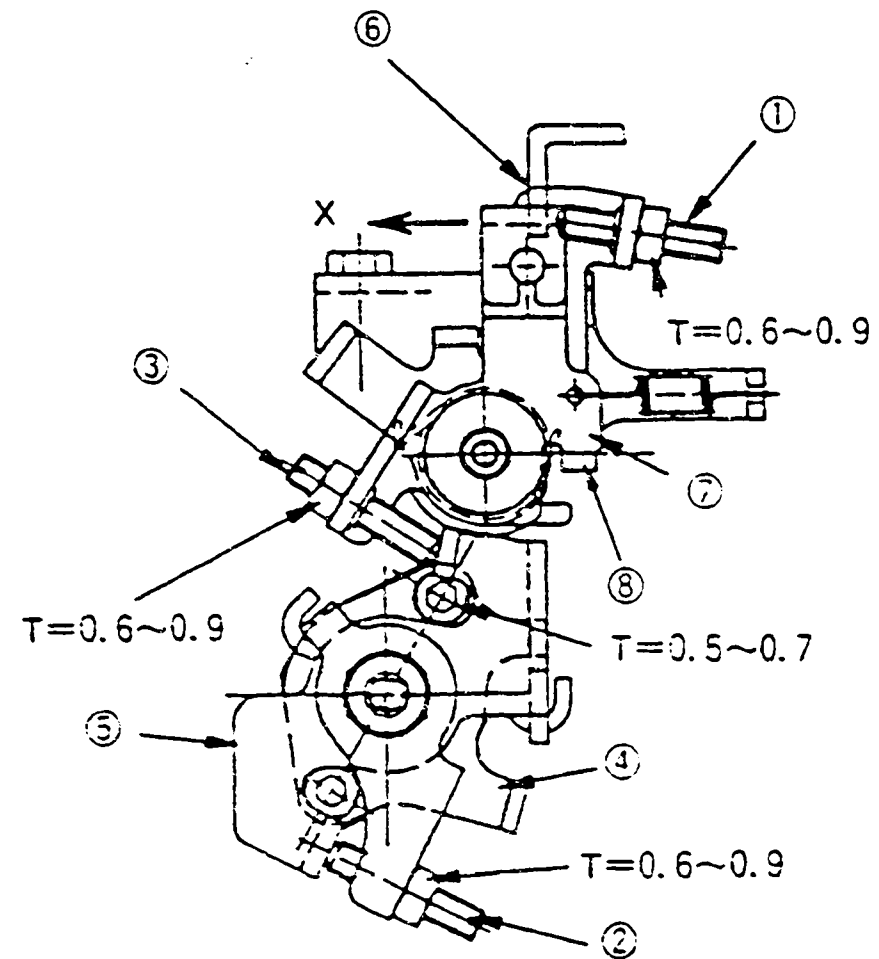
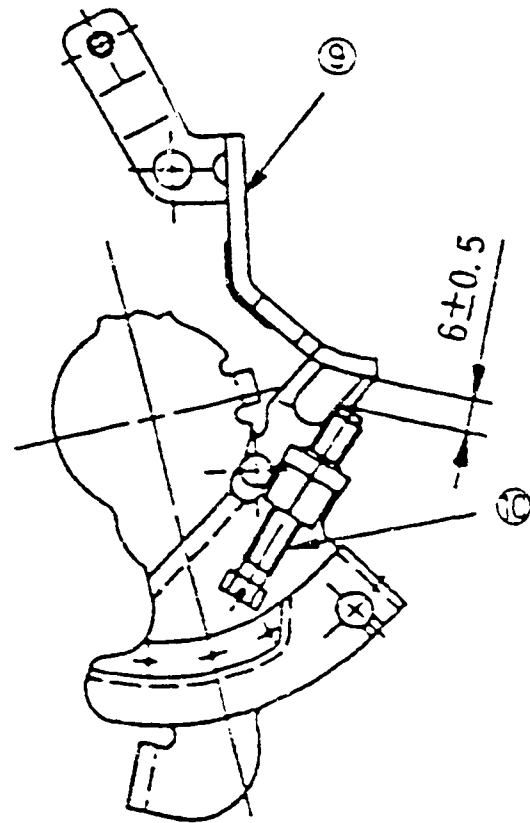


Bild 38

104769-2193 3/3

9 = Leerlauf-Anschlagwinkel

6 = Verstellhebel
7 = Zwischenhebel

■ EINSTELLUNG DES M-KSB

1. Einstellung des KSB

- 1) Verstellhebel (6) in Leerlaufstellung festhalten.
- 2) KSB-Hebel (5) nach rechts verschieben, bis er am Anschlag (4) anliegt.
- 3) Schraube (2) so einstellen, daß der Verstellerhub $1,6 \pm 0,2$ mm beträgt.
Schraube (2) mit Mutter festziehen.

67

ZEXEL - Prüfwerte
Einspritzpumpen



68

ZEXEL - Prüfwerte
Einspritzpumpen



(Fortsetzung)

2. Feststellen der Zwischenhebel-Einstellschraube

- 1) KSB-Hebel (5) in der unter Punkt 1 beschriebenen Stellung festhalten
(Verstellerhub: $1,6 \pm 0,2$ mm).
- 2) Zwischenhebel (7) in Richtung "X" bewegen und kontrollieren, ob er am Anschlag (8) anliegt.
- 3) Schraube (3) so einstellen, daß der KSB-Hebel (5) an Schraube (3) anliegt.
Schraube (3) mit der Mutter festziehen.
- 4) Den Zwischenhebel (7) wieder in seine Ausgangsstellung zurückbringen und prüfen, ob der Verstellerhub 0 mm beträgt.

3. Einstellung der Schraube (1)

- 1) Den Zwischenhebel (7) in Richtung "X" verschieben, bis er am Anschlag (8) anliegt.
- 2) Schraube (1) so einstellen, daß zwischen Leerlauf-Anschlagwinkel (9) und Schraube (10) ein Spalt von $6 \pm 0,5$ mm bleibt.
Schraube (1) mit der Mutter festziehen.
- 3) Prüfen, ob der Spalt zwischen Verstellhebel (6) und Schraube (1) = 1,7 mm beträgt.



ZEXEL - PRÜFWERTE
Reiheneinspritzpumpen

BOSCH-Kombinationsnummer	:	9 400 610 290	1/4
ZEXEL-Kombinationsnummer	:	106871-8991	
Ausgabe	:	30.06.1993	[6]
Kunde	:	HINO	
Motor	:	F17E-B / 22000-7731A	

EP-Typnummer / Bezeichnung : 106080-5170 / PE 8P
Regler-Typnummer / Bezeichnung : 105489-3551 / EP/RFD

PRÜFVORAUSSETZUNGEN

Prüföl : ISO-4113
Prüföl-Zulauftemperatur °C : 40,00...45,00
Zulaufdruck bar : 1,6
Prüf-Düsenhalter-Kombination : 1 688 901 013
Öffnungsdruck bar : 175
Prüfdruckleitung
Außen x Innen x Länge mm : 8,00 x 3,00 x 600

FÖRDERBEGINN

Vorhub mm : 4,8 -0,06 mm
Regelweg mm : -
Förderbeginn-Anriß Zyl.-Nummer : -
Nockenfolge : 1-8-6-2-7-5-4-3
Förderbeginn-Anriß Zyl.-Nummer : 0-45-90-135-180-225
-270-315
Förderbeginn-Versatz °NW : -
Toleranz +- °C: 0,50 (0,75)

G10

ZEXEL - Prüfwerte
Einspritzpumpen



Fördermengen:

Einstellposition	Regelweg (mm)	Drehzahl (1/min)	Fördermenge (cm ³ /1000 Hübe)	Unterschied (%)	Fixierung	Bemerkungen
A	8,9	700	139,3 ± 2,0	± 2	Regelstange	Basis
H	ca. 3,8	225	10,4 ± 3,0	± 15	Regelstange	
A	8,9	700	139,3 ± 2,0	-	Hebel	Basis
B	(8,95)	1100	133,1 ± 4,0	-	Hebel	
C	-	100	über 139	-	Hebel	Nach Einstellung der Startmenge für Startvorgang

Spritzversteller: EP/SDDG
105683-0050

Drehzahl (1/min)	unter 820	900 +50	1100 -50				
Grad.	0,7±0,3	0,7±0,3	ENDE 5,25±0,3				

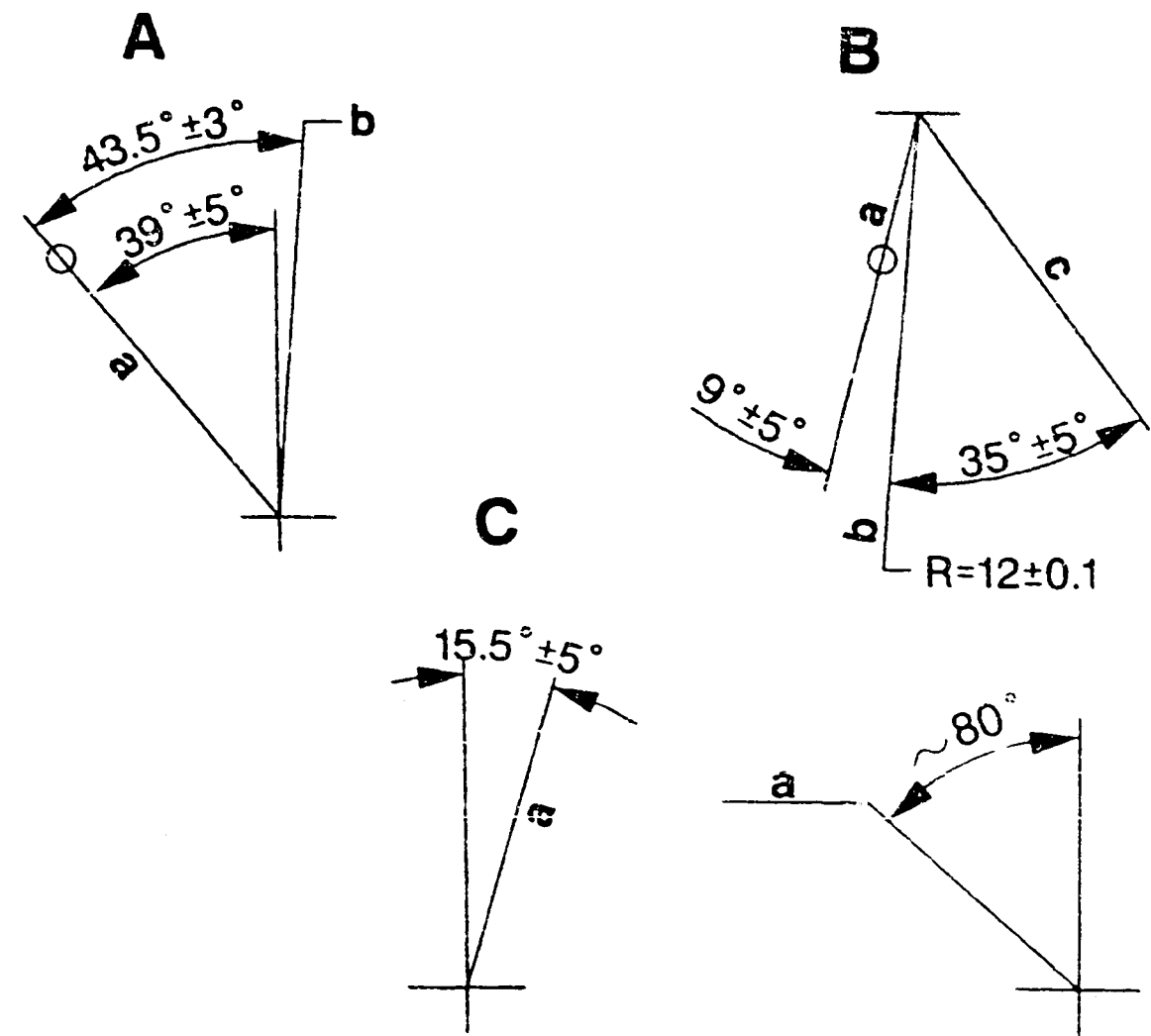
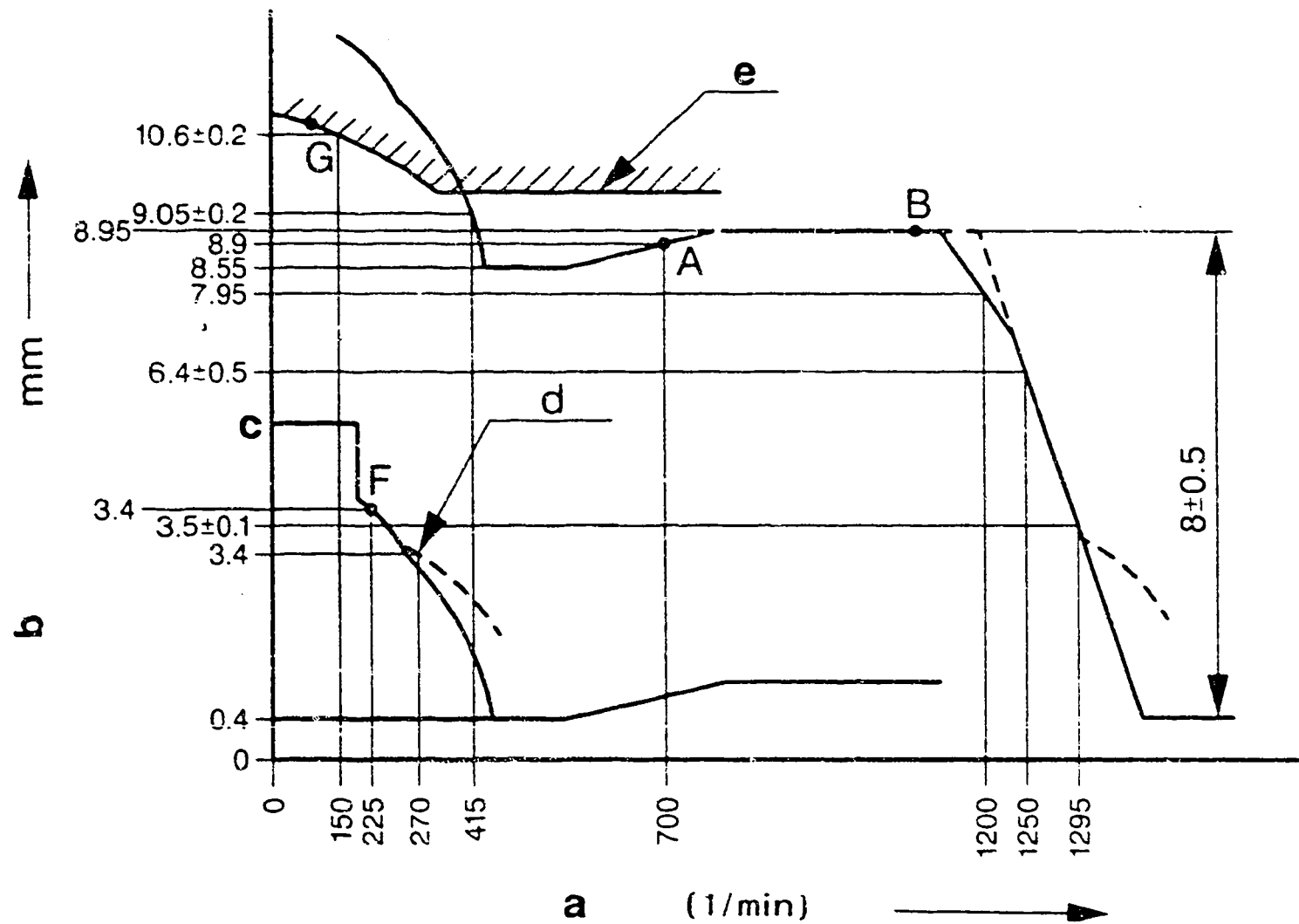


Bild 39

EINSTELLUNG DES REGLERS

106871-8991 2/4

- a = Pumpendrehzahl
- b = Regelstangenweg
- c = über
- d = Einstellung der Dämpferfeder
- e = Einstellung der Startmenge für Startvorgang

- A = Lastverstellhebelwinkel
- a = Leerlauf
- b = Vollast

■ VERSTELLUNG DES SPRITZBEGINNS

Auf 1. Element des Spritzbeginns stellen.

- B = Abstellhebelwinkel
- a = Normalstellung
- b = Stopstellung
- C = Drehzahlverstellhebelwinkel
- a = obere Nenndrehzahl

a = Position der Kupplungskeilnut

G13

ZEXEL - Prüfwerte
Einspritzpumpen



G14

ZEXEL - Prüfwerte
Einspritzpumpen



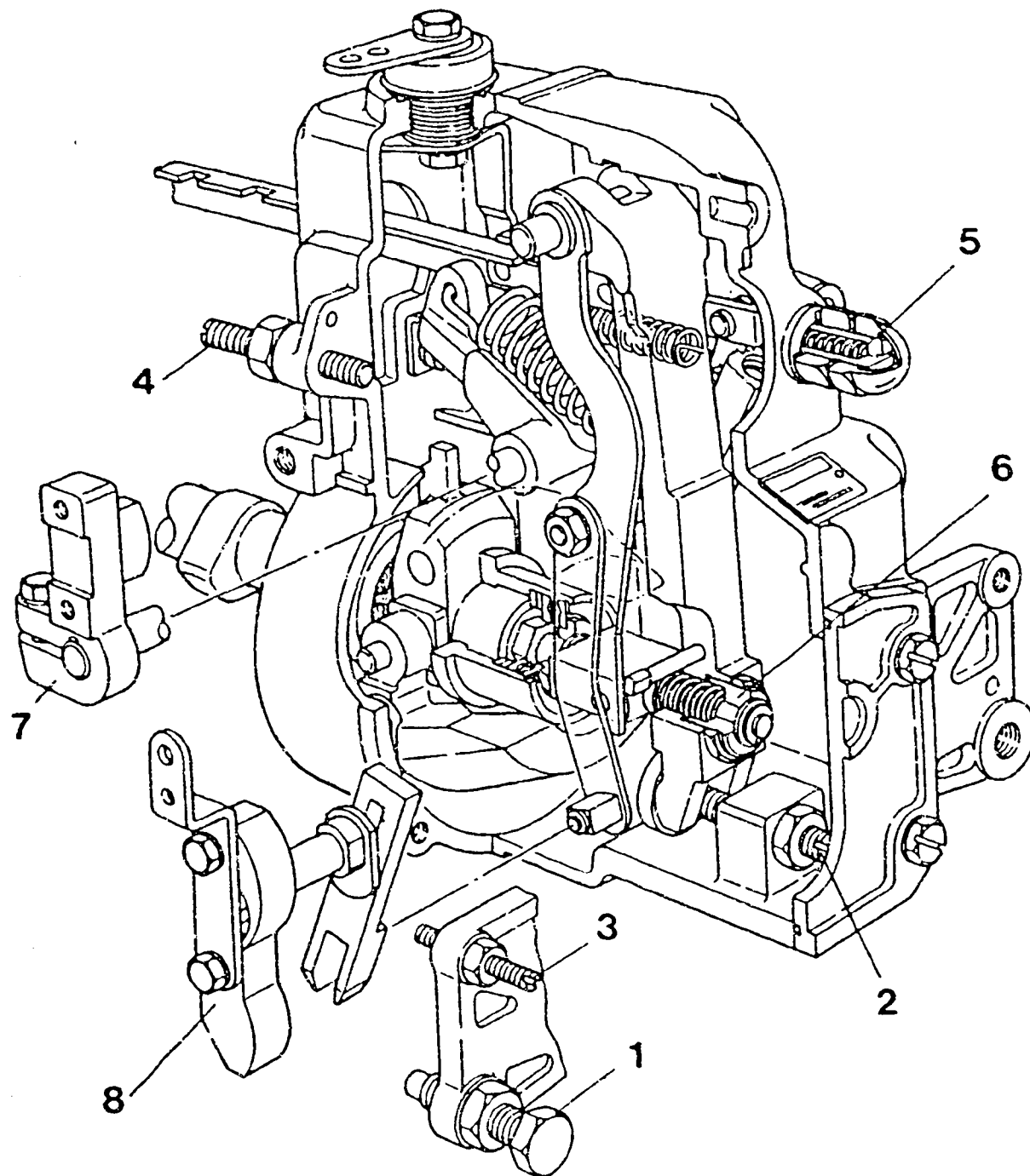


Bild 40

106871-8991 3/4

- 1 = Schraube
- 2 = Schraube
- 3 = Schraube
- 4 = Schraube

- 5 = Dämpferfeder
- 6 = Federkapsel
- 7 = Drehzahlverstellhebel
- 8 = Lastverstellhebel

G15

ZEXEL - Prüfwerte
Einspritzpumpen



G16

ZEXEL - Prüfwerte
Einspritzpumpen



	Pumpendrehzahl (1/min)	Regelweg (mm)	Bemerkungen
Einstellung des Fliehgewicht- hubs und der Vollastposition	700 - 800	8,9	<ul style="list-style-type: none"> • Drehzahlverstellhebel provisorisch einstellen • Schraube (1) einstellen
	ca. 1300	0,4	
	Pumpendrehzahl mit 1100 1/min antreiben und mit Schraube (2) auf Schnellaufhub (8,9 mm) einstellen.		
Einstellung des Leerlaufs	500	0,4	<ul style="list-style-type: none"> • Schraube (3) einstellen • Federkapsel (6) einstellen • Bestätigen • Bestätigen • Bestätigen des Verstellhebelwinkels ($39^{\circ} \pm 5^{\circ}$).
	225	3,8	
	0	über 5,3	
Einstellung der Dämpferfeder	Pumpendrehzahl auf 270 1/min halten und mit dem Verstellhebel Regelweg 3,3 mm einstellen. Dann Pumpendrehzahl langsam auf Regelweg 3,4 mm steigern und halten. Dämpferfeder einschrauben, bis sich der Verstellhebel auf 3,4 mm bewegt. In dieser Stellung Schraube festziehen.		
Enddrehzahl einstellen und Proportionalgrad prüfen	Lastverstellhebel ist auf Vollastposition. Drehzahlverstellhebel auf Enddrehzahlposition geklemmt.		
	1200 270 ca. 1300	7,95 3,4	<ul style="list-style-type: none"> • Schraube (4) einstellen • Bestätigen • Bestätigen des Verstellhebelwinkels (Drehzahlhebelwinkel: $15,5^{\circ} \pm 5^{\circ}$; Lasthebelwinkel) • Bestätigen: Keine Einspritzmenge
Einstellung des Rauchbegrenzers	Lastverstellhebel ist auf Vollastposition geklemmt.		
	150	$10,6 \pm 0,2$	<ul style="list-style-type: none"> • Rauchbegrenzer einstellen • Bestätigen: Einspritzmenge Punkt "G".

